

**YANMAR**

**BEΣ**  
シグマ

新世代Σブーム搭載



**ヤンマ-超小旋回バックホ-**



新世代Σブームが、超小旋回機を変えた。

**超小旋回機**の概念を打ち破る、  
**全く新しいヤンマー**独創のΣブーム搭載。

マイコン制御を超える新開発Σブームの搭載により  
タイトな現場でも掘削・旋回・積込みの連続作業が断然スムーズ。  
深掘りが効く、積込みリーチが長い。  
しかも、ViPPS、ViCTASの採用でパワーとバランスを向上。  
画期的な「新世代超小旋回機」の登場です。



ヤンマーΣシリーズ・コンセプト

『Σ』シリーズは、標準機、後方小旋回機、超小旋回機の、それぞれのメリットを結集して生まれた、まったく新しいタイプの超小旋回機です。  
①その独創的な作業機スタイリングと、  
②すべての和“総和”という意味を持つギリシャ文字『Σ』にちなんで、ネーミングしました。

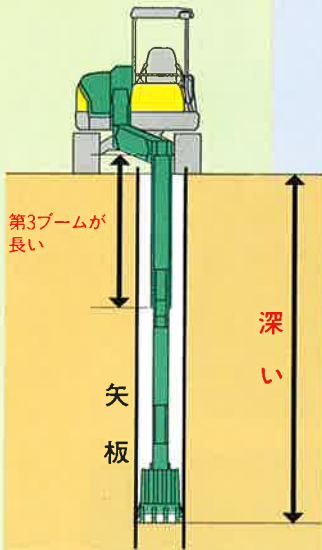
# 新開発のΣブームの搭載により、 深掘りに威力。荷台上土ならしも容易。 しかも、旋回半径は、さらに小さく。

もっと深く掘りたい…。もっと広い作業範囲が欲しい…。というお客様のニーズに対応。さらに使いやすいメカニズムを実現しました。上下水道・都市ガス・通信ケーブルの埋設工事など、住宅密集地や狭い道路で威力を発揮します。

## 1. 左オフセット時の「掘削深さ」が深い

掘削深さは+280mm

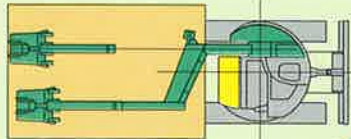
Σブームなら、側溝が一段と深く掘れます。マス掘り深さもほぼ均一に仕上がります。



## 2. 左オフセット時の「荷台上土ならし」が良い

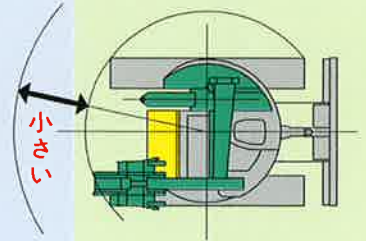
リーチは+300mm

Σブームなら、荷台の隅々まで均せます。積み込み作業も速くすみます。



## 3. 左オフセット時の「旋回半径」が小さい

旋回径は-800mm



Σブームなら、掘削→旋回→積み込み動作がスムーズです。狭い現場でもダンプに接近して作業ができます。



ヤンマーΣシリーズ・コンセプト



- 最大掘削深さ……………4150mm
- 最大垂直掘削深さ……………3050mm
- 最大ダンプ高さ……………4810mm
- 床面最大掘削半径……………5780mm
- フロント最小旋回半径……………1025mm
- ブームオフセット幅……………左940/右575mm

# ヤンマー独創の「マイコンレス」 バケット干渉防止構造により バケット気にせず、仕事が速い。

独創的なメカ式バケット干渉防止機構により、停止領域のない、スムーズな作業性を実現。仕事がスピーディにはかどります。また、メカ式ならではの信頼性の高さも両立しています。



# 超小旋回機の常識を超えた 快適な作業スピードと安定性。

SuperViOへの搭載で、高い評価をいただいたヤンマー独創の(ViPPS)(ViCTAS)を超小旋回機で初めて採用。標準機に迫る仕事の速さとパワーを発揮します。

**複合操作も速くて、スムーズ。  
ヤンマー独創の3ポンプ油圧システム**



「アーム優先合流回路」を採用した、独創の油圧システム(ViPPS)を搭載。ブーム・アーム・バケット・旋回の複合操作時でも、アーム回路に油圧を優先的に合流させてアームスピードをしっかりと確保。掘削→積込み作業がよりスムーズにおこなえます。

**ワイドな踏ん張りで安定性を向上。  
ヤンマー独創の好バランス足まわり**



車幅を拡げずに安定性を高める、独創の足まわり(ViCTAS)を採用。転倒支点となる転輪を従来より外側に配置し、横方向のバランスを向上。また、クローラの接地長を長くして、縦方向のバランスを確保。これにより、重量を増さずに、どっしり踏ん張る好バランスを実現しました。吊り上げ能力も大幅に向上しています。





キャビン仕様



キャビン仕様

キャンピー仕様

人と自然にやさしく。  
快適なオペレーション環境を追求。



広くて、のびのび作業ができる  
居住性のよいオペレータエリア



Σブームの採用で、オペスペースがグーンとワイド。座席両サイドも足元スペースもゆとり十分。超小旋回機の常識を大幅に超える、広びろとした快適な操作環境を実現しています。

Clean & Silent

オペレータと自然環境にやさしい  
ヤンマーC&S直噴ディーゼルエンジン  
4TNE88(37ps/2200rpm)

ヤンマーTNEシリーズは、クリーンな排気とパワフルな出力を先進の技術で両立した排出ガス対策型。人にも、環境にもやさしい、C&S(クリーン&サイレント)エンジンです。

(建設省排出ガス対策型建設機械指定)



静かで快適な作業を実現。  
超低騒音設計

ヤンマー自慢のC&Sエンジンの搭載に加え、先進のサイレント技術で超低騒音設計。周辺環境への配慮はもちろん、オペレータやまわりの作業者の疲労やストレスを軽減し、より快適な作業性を実現しています。

(建設省超低騒音型建設機械指定)



作業用ブームライトと  
キャノピーライト(可動式)



作業周辺環境に配慮した  
上方排気のコーナーポストマフラー



ユニークなデザインの  
メーターパネル



ブーム背面アームシリンダー



油圧ホースを内蔵したスッキリ配管

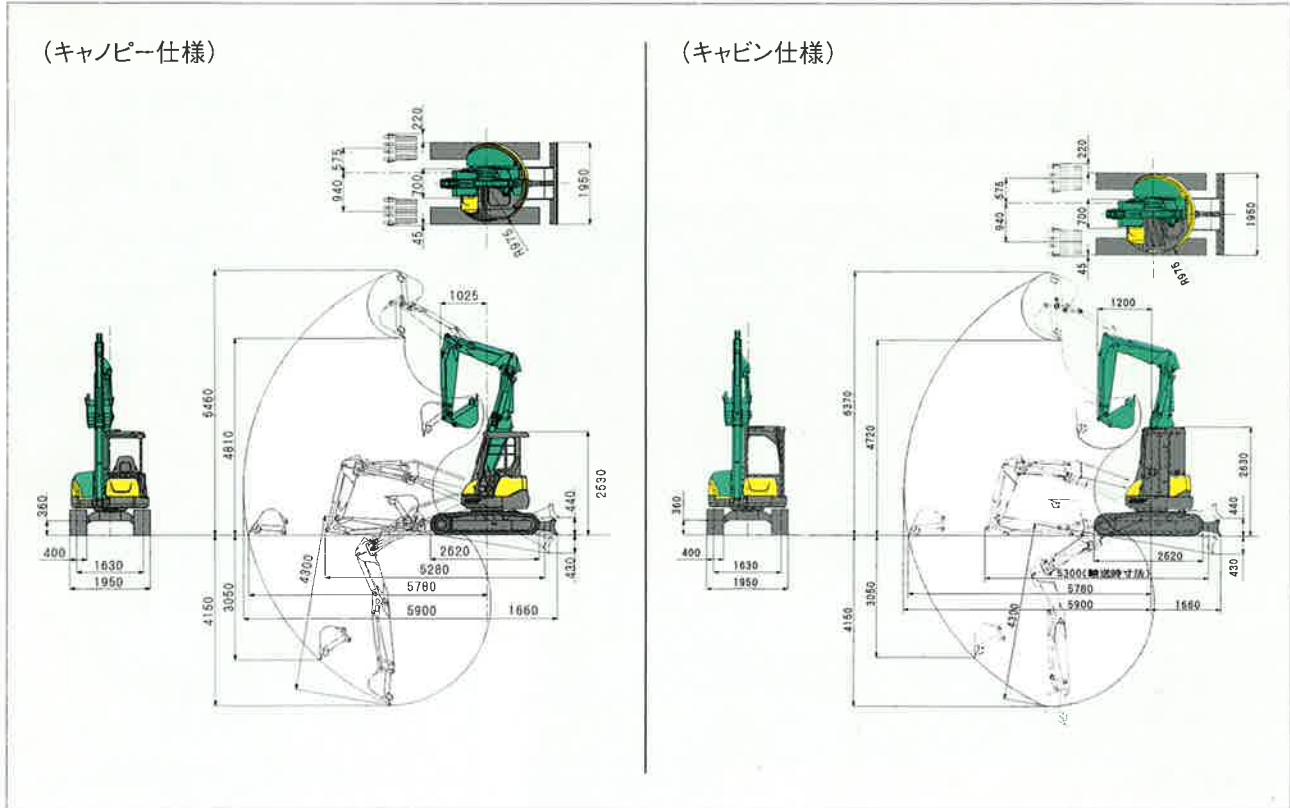


ワイドなオープンボンネット

OPTION

- マルチ操作  
パターン
- ロングアーム
- クーラー  
(キャビン仕様)
- ヒーター  
(キャビン仕様)
- レインガード
- PTO配管
- ワンタッチ  
デセル

■外形寸法図 (単位: mm)



■要目

商品名称	● B6Σ	
型式	● B6-3(キャノピー仕様) ● B6-3(キャビン仕様)	
●質量		
機械質量	● kg ● 5100(5170)	● 5200(5270)
機体質量	● kg ● 3715(3785)	● 3815(3885)
●エンジン		
型式	● — ●	立形水冷四気筒ディーゼル
名称	● — ●	4TNE88-BX
出力/回転数	● kW/min-1 (PS/rpm) ●	28.7/2200 (37/2200)
●バケット		
新JIS表示容量(標準)	● mm ●	0.20
標準バケット幅	● mm ●	700
●作業範囲		
最大掘削深さ	● mm ●	4150
最大垂直掘削深さ	● mm ●	3050
最大掘削高さ	● mm ●	6460 ● 6370
最大ダンプ高さ	● mm ●	4810 ● 4720
床面最大掘削半径	● mm ●	5780 ● 5900
フロント最小旋回半径	● mm ●	1025 ● 1200
ブームオフセット幅	● mm ●	左940/右575

商品名称	● B6Σ	
型式	● B6-3(キャノピー仕様) ● B6-3(キャビン仕様)	
●性能		
最大掘削力	● kN(kgf) ●	36.3(3700)
走行速度	● km/h ●	4.7/2.4(4.5/2.2)
旋回速度	● min <sup>-1</sup> (rpm) ●	10.8(10.8)
接地圧(標準シュー)	● KPa(kg/cm <sup>2</sup> ) ●	28.4(0.29)(28.4(0.29)) ● 29.4(0.3)(29.4(0.3))
●油圧装置		
油圧ポンプ流量	● ℓ/min ●	45.5×2・50.4×1・10.8×1
セット圧力(メインリーフ)	● MPa(kg/cm <sup>2</sup> ) ●	20.6(210)×2・20.6(210)×1
●足まわり		
シュー形式	● — ●	ゴムクローラ〔鉄クローラ〕
シュー幅(標準)	● mm ●	400
最低地上高	● mm ●	360
●ブレード		
幅×高さ	● mm ●	1950×400
揚程	● mm ●	上440・下430
●燃料タンク		
容量	● ℓ ●	58
●輸送寸法		
全長×全幅×全高	● mm ●	5280×1950×2530

( )内数値は鉄クローラ

- 単位は国際単位系によるSI単位表示。( )内は従来の単位表示を併記したものです。
- B6Σは、販売用の呼称であり、商品型式名はB6-3です。
- 仕様は改良などにより、予告なく変更することがあります。●商品の色は印刷の関係上、実物と異なる場合があります。

●商品についてのお問い合わせは下記へ



⚠安全に関するご注意

- ご使用の際は、取扱説明書をよくお読みのうえ、正しくお使いください。
- 故障、事故を未然に防止するため、定期点検は必ずおこなってください。



ヤンマーディーゼル株式会社

●建機事業部 福岡県筑後市大字熊野1717-1 (〒833-0055) TEL(0942)53-6121 FAX(0942)53-6855

ヤンマーディーゼル 販売会社

- 北海道ヤンマー株式会社 札幌市厚別区厚別東4条4-8-1(〒004-0004)..... TEL(011)898-8001 FAX(011)898-8088
- 東北ヤンマー株式会社 仙台市宮城野区福田町南1-1-10(〒983-0025)..... TEL(022)259-7201 FAX(022)259-7205
- ヤンマー東日本株式会社 東京都文京区小石川1-17ヒルミ日生春町ビル6F(〒112-0002)..... TEL(03)5689-3231 FAX(03)3816-0300
- ヤンマー西日本株式会社 東大阪市高井田本通1-7-30(〒577-0066)..... TEL(06)6783-1121 FAX(06)6783-7975
- 中部支社 愛知県海部郡蟹江町大字蟹江新町久加555(〒497-0035)..... TEL(05679)5-5355 FAX(05679)5-5099
- ヤンマー中四国株式会社 広島市佐伯区隣の浜3丁目1-31(〒731-5145)..... TEL(082)923-4114 FAX(082)923-0668
- 高松支店 香川県綾歌郡国分寺町新居508-2(〒769-0101)..... TEL(087)874-9112 FAX(087)874-9120
- ヤンマー九州株式会社 福岡市博多区西月隈1丁目5番8号(〒816-0057)..... TEL(092)474-3361 FAX(092)451-1939



古紙配合率100%再生紙を使用しています。

2000年7月作成 © 00006011481 9808 ©