

IHI

後方小旋回

40NX 45NX

標準バケット容量：新JIS 0.13m³ 標準バケット容量：新JIS 0.15m³



世界へ。パワフル

クラス最大級の2.2リッター、30.2kW直噴エンジン。

IHIの後方小旋回機「NXシリーズ」に待望の40NX、45NXが出現。

ミニショベル市場をリードする石川島建機の先進テクノロジーが、今また、

世界仕様と呼ぶにふさわしい理想のミニショベルを誕生させた。

クラス最大のエンジンパワー、これまでにないスムーズな操作性。

頑丈でスタイリッシュなフォルム、大きく向上したメンテナンス性。

かつてないパワーを凝縮した後方小旋回機が、

土木作業の現場を変革する。



•メツセージ。



世界へ。ナンバーワン・メッセージ。 クラストップの作業性と快適操作を



45NX

機械質量 4550kg
 バケット容量 0.15m³
 クローラ幅 1950mm
 後端旋回半径 975mm
 最大掘削深さ 3650mm

世界仕様のハイパワー。

●2.2リッター直噴エンジン

建設省排ガス2次規制を視野に入れた、最新の2.2リッター直噴エンジンを搭載。クラス最大30.2kW (41PS)の出力とポンプ流量アップにより、作業性能を向上しました。



●アーム速度20%向上、ブーム持ち上げ力16%アップ

ポンプ流量アップと再生回路により、アーム速度を大幅に向上しました。ブームはシリンダー径を太くし、持ち上げ力を16%向上しました。

●安定性の向上

機械質量をアップ、クローラ幅を広げるとともにブームフット部を後方に移動することで安定性を向上。フロントアイドラーのスライド部の隙間を小さくし、操作時のクローラのガタツキを抑えました。



世界仕様のオペレーション。

●ジョイスティックレバー

操作しやすいジョイスティックレバーを装備しました。

●一体成型リクライニングシート

耐久性にすぐれ、最適な形状、硬さにより、疲れにくい一体成型シートを標準装備。便利なマニュアル収納ポケット付き。背面、座面のクッションが交換できます。



●吐き出し式ラジエーターファン

エンジンの熱風が運転席下に戻り込まないため、暑い季節も運転席を快適に保ちます。

世界仕様のパフォーマンス。

●油圧ショベル並にスムーズな操作性。

7t油圧ショベル用の大型コントロールバルブを搭載。スプールの微操作性を改善し、操作性を大きく向上しました。アンチドリフト弁を標準装備、アタッチメントの降下量を低減します。

●最小の前方最小旋回半径、ダンプ高さのアップ (40NX)

最小前方旋回半径はクラス最小、狭い現場でも旋回しやすくなりました。また、最小旋回半径時のバケット高さをアップ、ダンプトラックへの積み込み性を向上しました。

●ワンクラス上のワイドな作業範囲 (45NX)

4.5t級の45NXの最大掘削深さは3650mm。最大掘削半径は

6000mm。深掘り作業と、長いリーチを活かした河川工事等に威力を発揮します。バケットの足元掘削性能の向上にくわえ、カウンターウエイトの重量アップにより吊り上げ能力も向上しました。



(40NX)

両立しました。



40NX

機械質量 4250kg
バケット容量 0.13m³
クローラ幅 1950mm
後端旋回半径 975mm
最大掘削深さ 3400mm



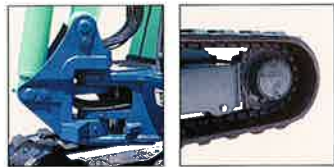
45NX
キャビン仕様
(オプション)

**世界へ。タフネス・メッセージ。
安全性への配慮、メンテナンス性**

世界仕様のプロテクト機能。

●耐久性アップ。

ブームフット、スイングブラケットのピンの大型化、ボス部の肉厚アップ。ドライブsprocket幅、芯金幅、ゴム肉厚をアップしました。クローラには脱輪防止型の芯金を採用。フレーム下部のローラ間の形状を改善し、ゴムクローラ内側を損傷しにくくしました。



また、高さ370mmの大型排土板を装備。アームは頑丈な角管構造を採用しています。エンジンカバー、プラットフォームは厚さ2.3mmのプレス鉄板を採用しました。

アーム、バケットシリンダホースを後方配置にし、ホースは交換しやすい分割式にしました。



世界仕様のセーフティ。

●旋回自動駐車ブレーキ

坂道での旋回ずり落ちがなく、輸送時の旋回ロックを不要としました。

●TOPSキャノピー（オプション）

欧州安全基準に適合したTOPS（転倒安全構造）の4本支柱キャノピーを装着できます。

●キャビン（オプション）

標準機と同じ頑丈な開きドア式。ISO規格をクリアする充分な広さを確保したTOPS構造の運転室です。エアコン、デフロスター、作業灯をオプションで用意しています。



世界仕様の環境対策。

●日、米の排出ガス規制適合エンジン

建設省2次規制も視野に入れた、最新の直噴エンジンを搭載。平成9年度施行の建設省排ガス規制、1999年米国EPA規制もクリアしています。（指定申請中）



●低騒音仕様

エンジンカバー、吸音材、冷却ファンの形状を改善することにより、建設省低騒音建設機械の新基準をクリアしています。（指定申請中）

大型エアクリーナーを標準装備。埃の多い現場ではダブルエレメント（オプション）を装着できます。予備バルブを標準装備。流量アップにより、油圧ブレーカ、解体フォークの作業性を向上させました。



エンジンカバー



バッテリーカバー

世界仕様のメンテナンス性。

●イーजीメンテナンス

低位置カウンターウエイトとフルオープン式エンジンカバーにより、エンジンオイル、オイルフィルター、燃料フィルター、エアクリーナーの点検、交換等のメンテナンスがやりやすくなっています。バッテリーを燃料タンク横に配置、点検、交換が楽にできます。大型の燃料フィルターと水抜きフィルターを標準装備しました。

ゴムパッドクローラ（オプション）

シュー外れを起こしにくく、破損、磨耗した場合でも1枚ずつ取り換えられ、経済的です。見た目もスッキリしています。

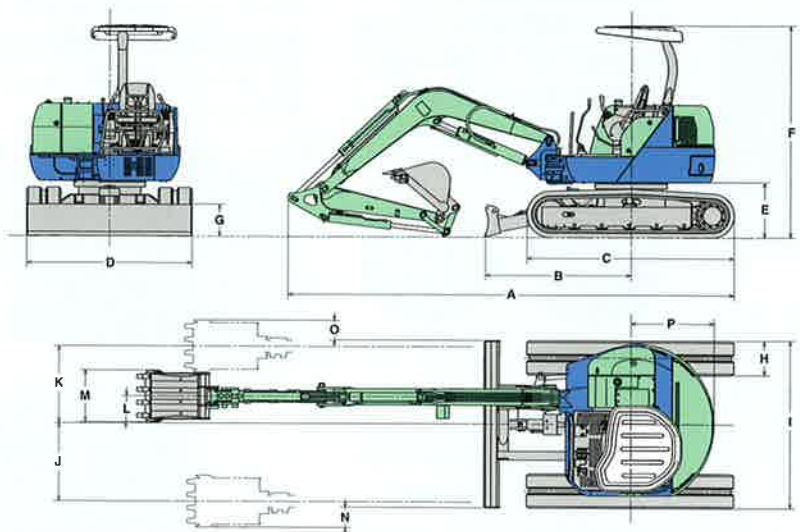


40NX

も万全です。

■外形寸法

*図面は40NX

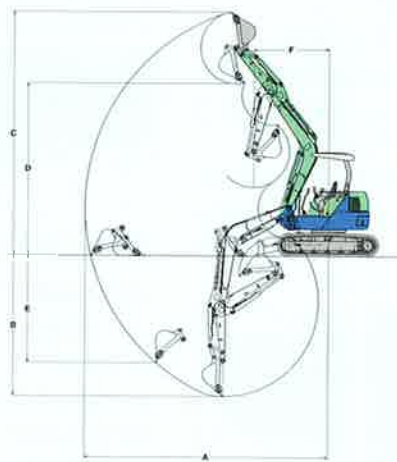


単位:mm

	A	B	C	D	E	F	G	H	I	J	K	L	M	N	O	P
40NX	5220	1700	2420	1950	645	2460	370	400	1950	910	900	315	600	235	225	R975
45NX	5290	1700	2420	1950	645	2460	370	400	1950	910	900	315	650	260	250	R975

■作業範囲

*図面は40NX



単位:mm

	40NX	45NX
A 最大掘削半径	5820	6000
B 最大掘削深さ	3400	3650
C 最大掘削高さ	5790	5850
D 最大ダンプ高さ	4090	4170
E 最大垂直掘削深さ	2585	2750
F 最小前方旋回半径	1950	2050
右スイング時	1735	1830

■NXシリーズ概略仕様

	40NX	45NX
●本体性能		
標準バケット容量 新JIS	0.13m ³	0.15m ³
標準バケット外幅	600mm	650mm
機械質量	4250kg	4550kg
機体質量	3230kg	3480kg
旋回速度	8.5min ⁻¹ (8.5rpm)	8.5min ⁻¹ (8.5rpm)
走行速度 (低速/高速)	3.0/4.9km/h	3.0/4.9km/h
登坂能力	58%(30°)	58%(30°)
平均接地圧	25kPa(0.26kgf/cm ²)	27kPa(0.28kgf/cm ²)
バケット掘削力	30.4kN(3100kgf)	30.4kN(3100kgf)
●エンジン		
形式	ISUZU 4LE2	ISUZU 4LE2
定格出力	30.2kW/2300min ⁻¹ (41PS/2300rpm)	30.2kW/2300min ⁻¹ (41PS/2300rpm)
燃料タンク容量	65L	65L
●側溝掘削機構		
方式	油圧シリンダによるブームオフセット	油圧シリンダによるブームオフセット
オフセット角度 (右/左)	90°/50°	90°/50°
●油圧装置		
セット圧力	20.6MPa(210kgf/cm ²) 走行昇圧時24.5MPa(250kgf/cm ²)	20.6MPa(210kgf/cm ²) 走行昇圧時24.5MPa(250kgf/cm ²)
ポンプ流量	57.5L/min×2+42.1L/min	57.5L/min×2+42.1L/min
●排土板		
寸法	1950mm×370mm	1950mm×370mm
揚程 (地上/地下)	410mm/360mm	410mm/360mm

■オプション

	40NX	45NX
積込みバケット (外幅)	0.15m ³ (650mm)	—
溝掘りバケット (外幅)	0.07m ³ (400mm) 0.10m ³ (500mm)	0.07m ³ (400mm) 0.10m ³ (500mm)
ロングアーム用バケット (外幅)	0.10m ³ (500mm)	0.10m ³ (500mm)
強化バケット (外幅)	0.13m ³ (600mm)	0.15m ³ (650mm)
スチールシュー	400mm(ゴムパッド取付穴付)	400mm(ゴムパッド取付穴付)
ゴムパッドローラ (400mm幅)	○	○
ロングアーム	標準+250mm	標準+250mm
スチールキャブ (TOPS仕様)	カーヒーター・ラジオ・シガーライター、灰皿、ウインドウォッシャー装備	カーヒーター・ラジオ・シガーライター、灰皿、ウインドウォッシャー装備
TOPSキャノピー	○	○
エアコン	○	○
パワーポート/予備配管 (流量)	○(70L/min)	○(70L/min)
ダブルエアエレメント	○	○
エネ革税制対応 (デセル仕様)	○	○

●ご使用される時は取扱説明書をよくお読みのうえ、正しくご使用ください。●機体質量3t未満の建設機械を運転する場合には、事前に「車両系建設機械運転特別講習」を、3t以上の場合には「車両系建設機械運転技能講習」を必ず受講してください。●掲載の写真は、カタログ用に撮影したものであり、また、実物とは異なる場合があります。本仕様は予告なく変更することがあります。

IHI 石川島建機株式会社

特約店

北海道支店 (011) 281-3061 関西支店 (06) 6387-4674
 東北支店 (022) 288-2100 広島営業所 (082) 295-9930
 甲信越営業所 (0263) 26-1822 高松営業所 (087) 867-3221
 中部支店 (052) 853-6811 九州支店 (092) 503-1855
 静岡営業所 (054) 287-1911 鹿児島営業所 (099) 223-1203
 富山営業所 (076) 432-3200

東京本部 東京都中央区八重洲2-9-7(石興ビル) 〒104-8480 電話(03)3277-3935

<http://www.ih-kenki.co.jp/>

