

YANMAR
B2Σ
シグマ

B2
Pro-Σ



ヤンマ-超小旋回ミニショベル

2トントラックもMが凄い!!

深掘りが効く、仕事が速い……と定評のヤンマーMシリーズに、2トントラック登場。
クラストップレベルのスリムな車幅、深掘り能力、ゆとりの操作性・居住性を身につけて、
ワンクラス上の仕事をこなしてくれます。

いま、Mフォームがおもてする。5.1mのクラスでもヤンマーは、都市型狭所の作業効率を変えていきます。



クラストップの 狭所進入性

車幅わずか1380mm

超小旋回機の作業現場を徹底調査し、狭所が多い都市型現場に対応できるように、クラストップレベルのスリムな車幅を実現。現行軽自動車能通过のところなら、B2Σはすんなり進入が可能です。

しかも作業機の軽量化と大型カウンターウェイトの採用で、抜群の安定性を確保。狭い現場で大きな作業性を発揮します。



キャノピールーフの脱着が簡単。
低いゲートも進入できます。
※作業装置を動かすときはキャノピー、
ルーフをはずさないで下さい。



軽自動車よりスリムな《B2Σ》

← 1380mm →

軽自動車・軽トラックの車幅1475mm (現行規格)

深さで「差」、能率で「差」、使いやすさで

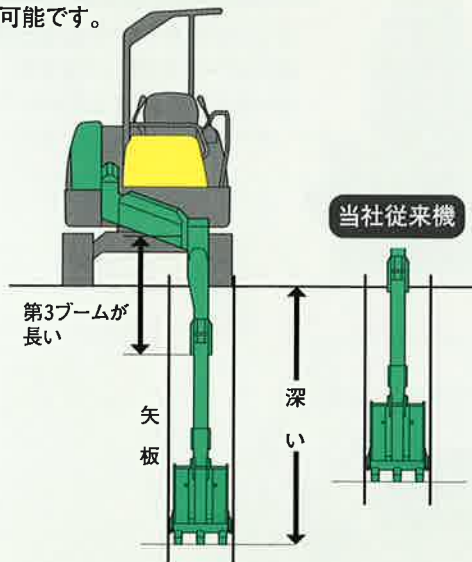
これほど快適な超小旋回機は、ほかにありますか。

B2Σはマイコンレス。だから故障が少なく、スムーズな作業が可能。しかも十分な長さの第3ブームにより、左オフセット時の深堀りは、バケット約1個分も差をつける、クラストップの実力を発揮。Σなら、上下水道・都市ガス・通信ケーブルの埋設工事など、住宅密集地や狭い現場で思う存分掘ることができ、仕事を速く片づけます。

クラストップの掘削深さ

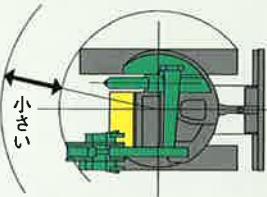
左オフセット時の深堀りが効く 長尺第3ブーム

独特のオフセット機構とリーチの長い第3ブームにより、矢板を打設した現場でも、ひときわ深い側溝掘りが可能です。



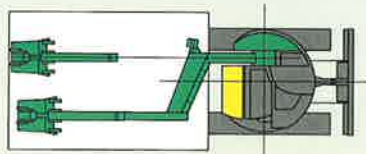
「狭所旋回」が得意なΣブーム

道路での本管埋設工事や市街地の狭い現場でも旋回が可能。左オフセット姿勢でも小回りがきき、ダンプに接近して「掘削→旋回→積込み」の一連作業がスムーズに行えます。



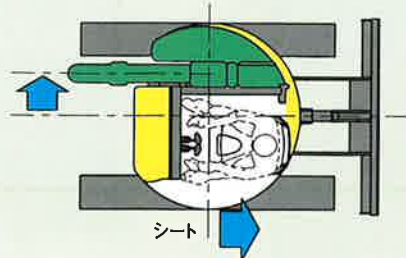
「荷台上土ならし」が得意なΣブーム

Σブームなら、荷台の隅々までバケットが届き、土ならしが容易。積込み作業も速く進みます。



ゆとりを持って作業ができる トップクラスの居住性

操作のラクなサイドレバー方式を採用し、座席スペースはもちろん、オペ足元回りにも充分な余裕を確保。ゆったりと快適に作業ができ、長時間作業も苦になりません。



「差」をつけるΣブーム!



標準機に匹敵する安定性を確保 作業がはかどる高バランス設計

ワイドな踏ん張り幅で大地をしっかりグリップする、ヤンマー独創のオフセットクローラに加え、高張力鋼板採用による作業機の軽量化と大型カウンターウェイトにより、



すぐれた機体バランスを実現。超小旋回機でありながら標準機に匹敵する作業安定性を備えています。

スピーディに、スムーズに、操作フィーリングを向上
グローバルViOで定評の“アーム合流回路”と“ブーム優先合流回路”を採用し、油圧システムを充実。作業機のスピードアップで、ストレスを感じさせない快適な操作フィーリングを実現しました。また、微操作をしやすくして、吊り作業や細かい作業をよりスムーズにしています。

バケット気にせず仕事が速い!

マイコンレスのバケット干渉防止構造

ヤンマー独創のメカ式バケット干渉防止機構により、停止領域のないスムーズな作業性を実現。仕事がスピーディにはかどります。また、メカ式ならではの信頼性の高さも両立しています。



国土交通省排ガス2次規制に対応した 環境エンジン搭載

クリーンな排気とパワフルな出力を両立したヤンマーTNVエンジンは、国土交通省2次規制、およびEPA2次規制(アメリカ)、EC2次規制(ヨーロッパ)の環境規制に対応した排出ガス対策型。しかも超低騒音で、人と環境に配慮したエンジンです。



- 排出ガス対策型建設機械指定
- 低騒音型建設機械指定

耐久性と点検のしやすさを追求!

高い信頼性と イージーメンテナンス

作業機やボンネットは損傷しにくく、日常点検はしやすく。ヤンマーは整備に余計な手間をかけないように、細かなところにも使いやすく工夫しています。



作業用ブームライト



作業用フロントライト



メンテナンスがしやすい
フロントカバーオープン



脱着式サイドフレーム



ユニークなデザインのメーターパネル

B25

シグマ

最大掘削深さ●2270mm

最大垂直掘削深さ●1950mm

最大ダンプ高さ●3400mm

床面最大掘削半径●3900mm

フロント最小旋回半径●790mm

ブームオフセット幅●左710/右315mm



ブーム背面アームシリンダー



油圧ホースを内蔵したスッキリ配管



給油がしやすい右オープンボンネット



ワイドなオープンボンネット

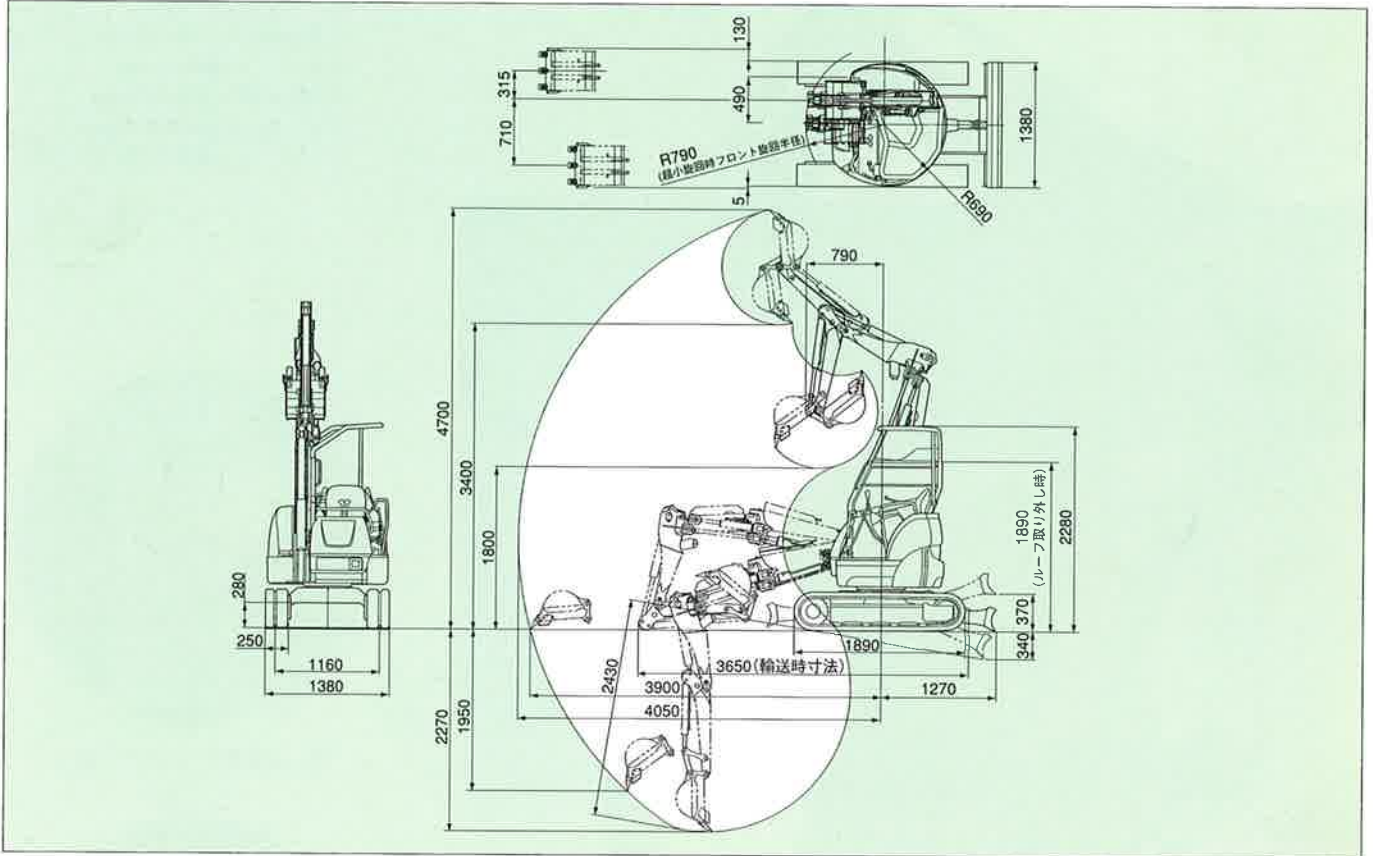


土掃けのよい山形クローラフレーム





■外形寸法図(単位:mm)



■要目

商品名称	●	B2Σ
形式	●	B2-5
●質量		
機械質量	● kg ●	1980
機体質量	● kg ●	1520
●エンジン		
形式	● - ●	立形水冷3気筒ディーゼル
名称	● - ●	3TNV76
出力 / 回転数	● kW/min ⁻¹ (PS/rpm) ●	14.3/2400 (19.5/2400)
●バケット		
新JIS表示容量(標準)	● m ³ ●	0.066
標準バケット幅	● mm ●	490
●作業範囲		
最大掘削深さ	● mm ●	2270
最大垂直掘削深さ	● mm ●	1950
最大掘削高さ	● mm ●	4700
最大ダンプ高さ	● mm ●	3400
床面最大掘削半径	● mm ●	3900
フロント最小旋回半径	● mm ●	790
ブームオフセット幅	● mm ●	左710/右315

■オプション

- 油圧PTO/アームエンド配管
- マルチ操作パターン/ロータリーマルチバルブ
- A・B操作パターン/2ウェイバルブ
- エンジン制御/ワンタッチデセル

商品名称	●	B2Σ
形式	●	B2-5
●性能		
最大掘削力	● kN(Kgf) ●	18.6(1900)
走行速度	● km/h ●	2.2/4.4
旋回速度	● min ⁻¹ (rpm) ●	9.5
接地圧<標準シュー>	● kPa(kg/cm ²) ●	24.7(0.25)
●油圧装置		
油圧ポンプ流量	● l/min ●	21.6×2(可変)・21.1×1(ギヤ)
セット圧力(メインリリーフ)	● MPa(kg/cm ²) ●	20.6(210)×2・16.7(170)
●足まわり		
シュー形式	● - ●	ゴムクローラ(鉄クローラ)
シュー幅(標準)	● mm ●	250
最低地上高	● mm ●	280
●ブレード		
幅 × 高さ	● mm ●	1380×285
揚程	● mm ●	370×340
●燃料タンク		
容量	● l ●	28.5
●輸送時寸法		
全長 × 全幅 × 全高	● mm ●	3650×1380×2280

- 単位は国際単位系によるSI単位表示。()内は従来の単位表示を併記したものです。
- 商品の色は印刷の関係上、実物と異なる場合があります。
- 掲載写真はカタログ用にポーズをつけて撮影したものです。運転席から離れる場合はバケットを必ず接地してください。

YANMAR

●商品についてのお問い合わせは下記へ……



ヤン坊・マ坊

●このカタログの仕様は、改良などにより、予告なく変更することがあります。

▲安全に関するご注意

- ご使用の際は、取扱説明書をよくお読みのうえ、正しくお使いください。
- 故障、事故を未然に防止するため、定期点検は必ずおこなってください。

ヤンマー建機株式会社

福岡県筑後市大字熊野1717-1(〒833-0055) TEL(0942)53-6121 FAX(0942)53-6855

ヤンマー建機販売株式会社

- 本社 福岡県筑後市大字熊野1717-1(〒833-0055) TEL(0942)53-5254 FAX(0942)53-7955
- 北海道営業部 札幌市厚別区厚別東4条4丁目8-1(〒004-0004) TEL(011)898-8001 FAX(011)898-8088
- 東北営業部 宮城県仙台市宮城野区福田町南1-1-10(〒983-0025) TEL(022)259-7201 FAX(022)259-7205
- 関東営業部 東京都中央区八重洲2-1-1(〒104-8486) TEL(03)6202-0221 FAX(03)6202-0074
- 中部営業部 愛知県海部郡愛江町字戸2丁目33番地(〒497-0050) TEL(0567)95-5355 FAX(0567)95-5099
- 近畿営業部 大阪府東大阪市高井田本通1-7-30(〒577-0066) TEL(06)6783-2391 FAX(06)6783-7975
- 中国営業部 広島県広島市佐伯区隣の浜3-1-31(〒731-5145) TEL(082)923-4114 FAX(082)923-0668
- 四国営業部 香川県高松市国分寺町新屋508-2(〒769-0101) TEL(087)874-9112 FAX(087)874-0120
- 九州営業部 福岡県福岡市博多区西月隈1丁目5-8(〒816-0057) TEL(092)441-0928 FAX(092)474-6500

●ヤンマー沖繩株式会社 沖縄県宜野湾市大山7-11-12(〒901-2223) TEL(098)898-3111 FAX(098)898-8082

2006年7月作成 00006011559 0607(N)



古紙配合率100%再生紙を使用しています。