



KUBOTA Mini Back-hoe
RX-303S RX-403S



Kubota
美しい日本をつくらう。

世界が選んだのは、この水準。 クボタ独自の先進機能を標準装備。

その品質と性能を世界が認めたクボタミニバックホー。

おかげさまで2002・2003年と2年連続で販売量世界No.1*を達成しました。

クボタ独自の先進機能であるノンストップ運転室干渉防止機構・オートアイドル・日本語表示の自己診断機能付液晶ディスプレイ・アームかき込み制限機構に加えてオリジナル盗難防止装置SSキーを標準装備しました。つねに高品質と高性能を追求した世界レベルの商品力で、これからもお客様のニーズにお応えします。

*(data:Off-Highway research)



※掲載のカラーはカタログ用に撮影しています。現場で濡れる時は作業機を塗りつぶしてください。

業界初!

いつもの操作で安心できる。

オリジナル盗難防止装置「SSキー」を標準装備。

クボタが開発した「SSキー(Safety&Security)」は、キーに埋め込まれたICチップのキー番号を本体が認証することで、はじめてエンジンが始動する仕組みです。電気系統・油圧系統・燃料系統の3つをロックしていますので安心です。

簡単操作

特別な操作は必要ありません。

従来と同じ、キーを回すだけです。



●ワンキーシステム



安心

キーの形状が同じでも、別のキーではエンジンを始動することができません。

別のキーで始動させようとするとセキュリティシステムが作動し、警報が鳴ります。

(キーを抜いても鳴り続けます)

※正しいキーでONにすると止まります。



簡単登録

万一キーを紛失しても“登録キー(赤)”を差し込み、“個別キー(黒)”を差し込むだけで新しいキーが登録でき、紛失したキーは使用できなくなります。

画面の表示に従って操作するだけでOK!



①登録キー(赤)を挿入し、表示切替ボタンを押す。



②新しい個別キー(黒)を挿入



登録キー(赤)
〈キー登録用〉



個別キー(黒)
〈エンジン始動用〉

さらに便利

様々なお客様のご要望にお応えするため、1本のキーで複数台の機械を始動することができる“お客様専用キー”などを準備しております。(オプション)



クボタの技術の粋を集めた独自の先進機能を標準装備。

ミニ建機業界初の先進機能“ノンストップ運転室干渉防止機構・オートアイドル・日本語表示の自己診断機能付液晶ディスプレイ・アームかき込み制限機能(3モード)”を標準装備。時代を先取りした創造性で次代をリードしていきます。

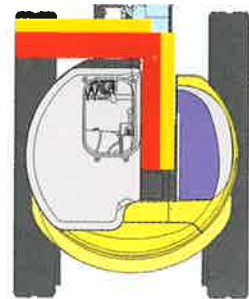
■ ノンストップ運転室干渉防止機構

バケットが運転室干渉領域に入る前に、ブームが止まることなく運転室を回避。ノンストップで作業を続けられるので、オペレータにストレスを感じさせることなく、作業効率も格段にアップします。

- 従来の運転室干渉防止機構は、バケットが運転室干渉領域に入るとブームが止まります。
- 再び動かすには、ブームを干渉領域外まで戻さなければなりません。

自動回避領域

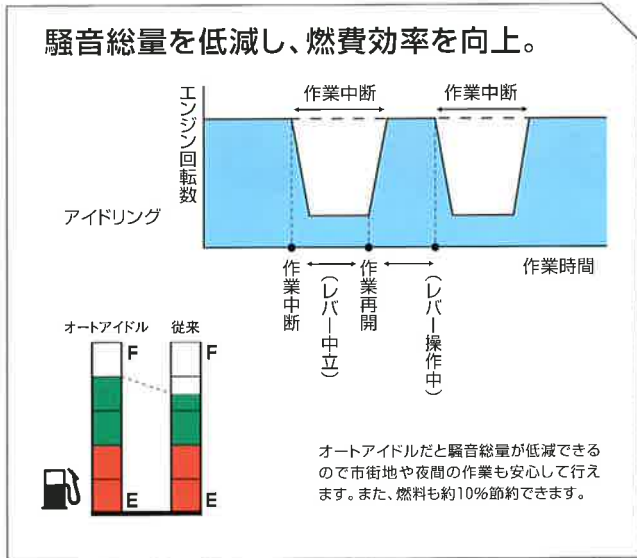
干渉防止領域



オートアイドル



操作レバーを中立に戻すと、4秒後自動的にエンジンの回転がアイドリング回転数になり、燃料の節約ができます。再び操作レバーを動かすと、すぐに元のエンジン回転数に戻ります。



日本語表示の自己診断機能付液晶ディスプレイ

通常操作時のガイド(アワーメータ・燃料・水温・エンジン回転数)、SSキー登録、また、万一異常が発生した時の内容や処置方法を日本語でわかりやすく液晶ディスプレイに表示します。

日本語表示なので、こんなにわかりやすい。

表示例

- 1234.5時間
- エンジン 1234 回転
- 燃料を給油
- 充電異常 点検

アームかき込み制限機構(3モード)

アタッチメントに応じて、アームのかき込み位置を標準バケット・平爪・ブレーカの3モードに切替可能。アームのかき込み量を自動制限し、ブレーカ装着の場合もブームシリンダの破損を防ぎます。



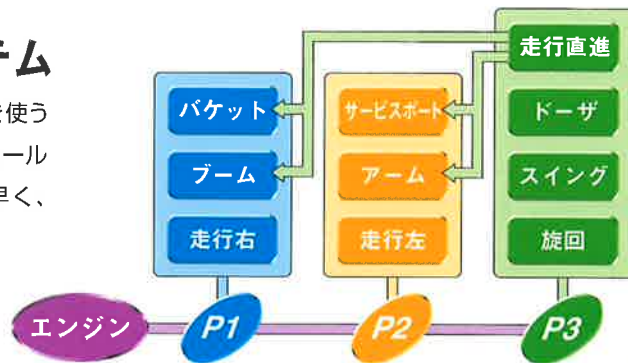
注意事項、故障診断、対処方法などの状況を日本語で表示するので、現場からサービスマンへの伝達もスムーズ。また、不具合の症状が消えても故障履歴が表示できるので、点検時の省力化が図れます。

パワーとスピードをベストマッチング。

パワフルな掘削力、4連動作を可能にしたNEW-H・M・S油圧システムを搭載。
優れた基本性能でハードな要求にも高い次元でお応えいたします。

NEW-H・M・S油圧システム

ブーム・アーム・旋回にそれぞれ独立したポンプを使う3ポンプシステムを採用し、制御範囲の広いコントロールバルブ、容量可変ポンプを搭載。滑らかに素早く、力強い作業を実現させます。



パワフルな掘削性能

油圧のパワーをフロントに集中することができるので、同等クラスの標準機並みの掘削性能を発揮します。

走行直進回路搭載

走行時にフロント操作をしても、蛇行したり速度が変わらないので、安定した直進走行ができます。

4連動作可能

3ポンプシステムと油圧システムの最適マッチングにより、バケット・ブーム・アーム・旋回の同時操作が可能。ダンプへの積み込み作業等も素早くスムーズに行えます。

トラックへの乗せ降ろしもららく

走行直進性と安定性に優れ、トラックへの乗せ降ろしも安心して行えます。

■ ブーム降下防止機構

ブームの自然降下を最小限に抑え、ブームの位置を保持します。

■ スーパーチェンジ/ 4パターンマルチ(オプション)

簡単に他社方式に、また4つの操作パターンに切り替え可能。



4パターンマルチ

■ 予備電源

自動車と同じシガーライターソケットタイプです。(12V)



■ クッション付(右エンド) オフセットシリンダ

■ ブーム高さ制限システム(オプション)



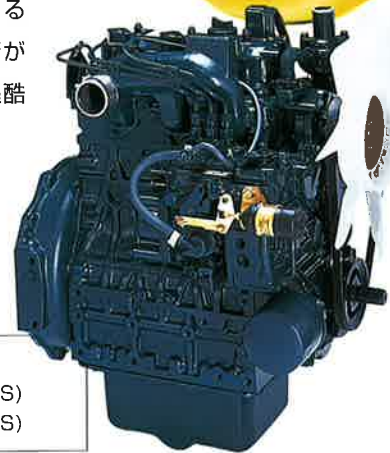
高出力、高トルク、クリーン排気。 トップレベルの性能のE-TVCSエンジン搭載。

小形産業用ディーゼルエンジン(100馬力以下)において、世界トップシェアを誇るクボタのエンジン。米国EPA(環境保護局) Tier2規制、欧州EU規制を高い水準でクリアした低振動・低騒音の、環境とオペレータにやさしいエンジンです。

■クボタオリジナルエンジン

エンジンを鋳造というゼロの段階から作り始める数少ないエンジンメーカーであるクボタ。その一世紀以上もの経験と技術が生み出す、ハイパワーエンジンを搭載。過酷な現場での作業をしっかり支えます。

世界 **No.1**



定格出力
RX-303S 19.9kW(27PS)
RX-403S 20.6kW(28PS)

エンジン・機械の一貫生産メーカー ならではの、新しい規制への素早い対応。



■クリーンエンジン

環境汚染の原因となる化合物の排出を最小限に抑え、国土交通省排出ガス第2次基準をクリア。次代のニーズに応えた低燃費のクリーンなエンジンです。

(排出ガス対策型建設機械指定)



■超低騒音設計

エンジン部にハーフフロートヘッドカバー・二硫化モリブデンコーティングピストンの採用や低騒音用F型ファン・防音効果の高い吸音材の採用等の防音対策により、低騒音化を実現。国土交通省超低騒音基準値をクリアしているので、都市型工事や夜間工事にも安心です。

(超低騒音型建設機械申請中)

■安全レバーで 操作をロック

不意の誤操作による作業機、
旋回、走行の作動を防ぎます。



■旋回ネガティブブレーキ

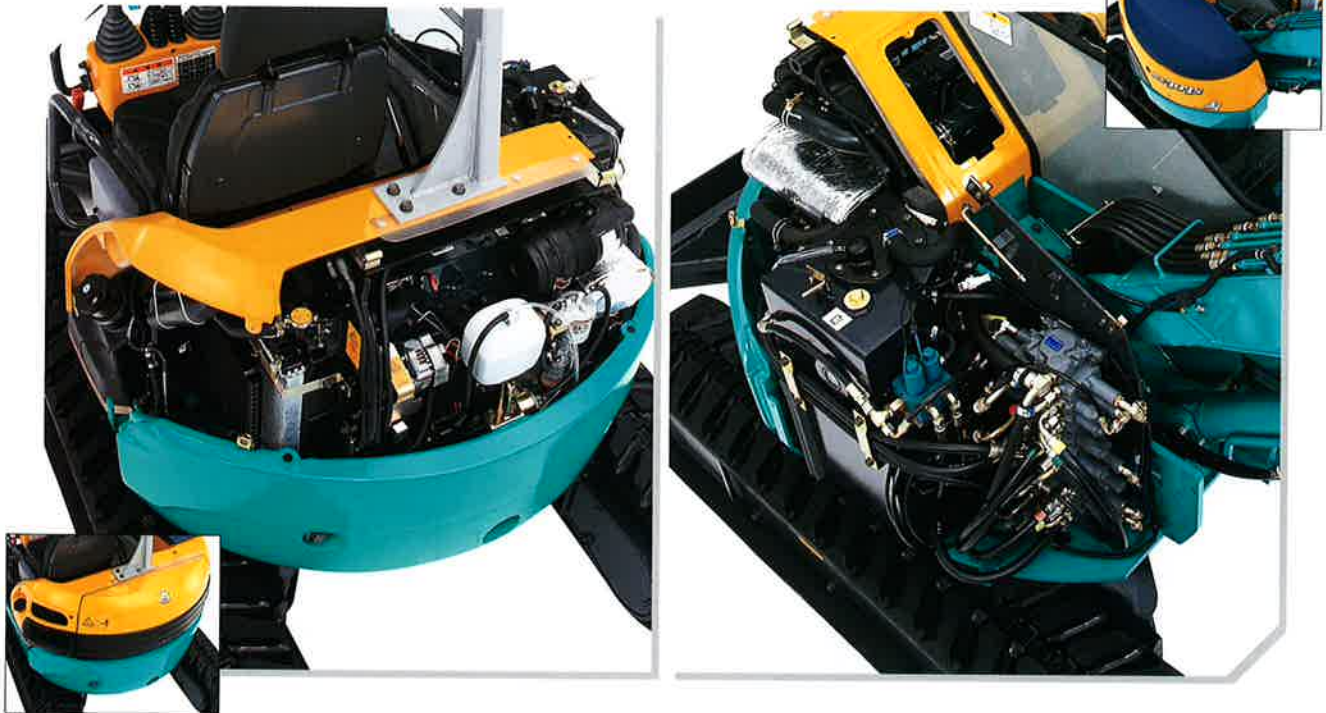
エンジン停止時、自動的に旋回モータに
ブレーキがかかるので、輸送時に使用
していた旋回ロックピンも不要です。

さまざまな工夫で一步進んだ整備性・耐久性を実現。

日常の点検・整備から本格的な点検・整備まで素早く簡単・確実に行えるので、機械はいつでもグッドコンディション。安心して作業が行えます。

■ 本格的な整備もスピーディに

わずか数分で左右と後のボンネットの取り外しが可能。内部すべての点検・整備もスピーディに的確に行えます。



■ 日常点検も素早く簡単に

ダブルオープンボンネット

工具なしのワンタッチで、後部と右側側面のボンネットが大きく開くので、エンジン周りや燃料系の整備が容易です。

主要点検箇所の右側集中配置

油圧系統の点検・整備箇所を機体の右側に集中配置し、飛躍的に作業効率を向上させました。



■ 業界初、カバー付防水コネクタ

高水準の防水性能を発揮するカバー付防水コネクタハーネスを採用。電気系のトラブルを未然に防ぎます。



■ フロントホース内装

作業中のホース損傷を防止します。



■ 分割式ドーザホース

不意の損傷時、ホースの整備・取り換えが容易に行えます。



■ Xフレーム+片山型トラックフレーム採用

泥はけがよく、土落としや洗車が容易です。

■ グリス給脂間隔の長期化

バケット回り等の給脂の間隔を大幅に延長し、メンテナンス手間を軽減しました。

■ オートグロー

自動で水温を感知し、最適なグロー時間に切換えます。

■ 山形ブームシリンダカバー (RX-403に採用)

廃材などの積み込み作業時もブームシリンダの損傷を気にすることなく作業できます。



様々な現場のニーズに応え、より効率化させる充実のオプション。

キャブ仕様 (オプション)

広さゆっつりの快適居住空間
良好な視界を確保した広々とした
スペースにより、長時間作業での快
適な操作を実現しました。

ヘッドレスト付デラックスシート
オペレータの背中をしっかりホールドし、
操作時の安定感を向上させました。



RX-303S
(キャブ仕様)

キャブ標準装備品



● 前面強化ガラス ● スライド式フロントウインドウ



● 灰皿



● ルームライト



● 脱出用ハンマ



● ヒーター

キャブオプション

- クーラー

暑い夏でも快適に作業できます。

- 前照灯

- ラジオ



※写真はU-50-3S

クボタヒッチ仕様 (オプション)

ワンタッチで装着、脱着が可能なメカ式構造

- カムとスプリングの組み合わせで、ワンタッチで装着脱着可能。
- メカ式だからヒッチ自身の取り付けも簡単。

装着方法

運転席でバケットの揺き込み操作をするだけで自動的にロックします。



他社のバケットや油圧ブレーカーも装着可能

ピン径3種類、ピン間長さ8種類に対応していますので、クボタ
はもちろん、大半の他社3tクラスのバケットや主要メーカ（東空、
NPK、古河）の油圧ブレーカーも装着できます。

ピン径	装着可能なピン間長さ
φ40	171.5、185、186.5、200、204、 218、230、246mm
	166.5、180、181.5、195、199、 213、225、241mm
φ38	162.5、176、177.5、191、195、 209、221、237mm

解除方法

レバーを回すだけで
解除できます。



移動式クレーン仕様機

- 法令で定める構造と安全装置を装備。
- 油圧の異常低下によるブーム・アーム降下防止装置付。
- クレーンモード時、エンジン回転数が自動的に吊り作業に適した回転数になります。
- 日本クレーン協会が制定したJCA規格「JCS2205-98」に適合しています。

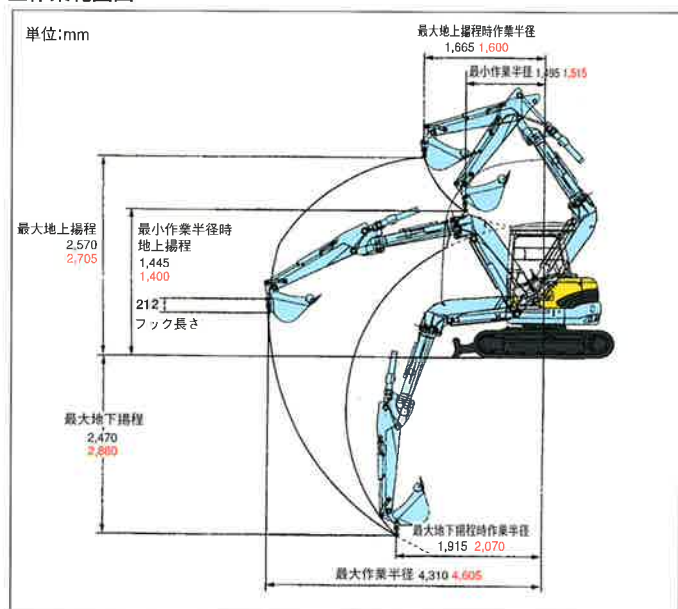
業界初! 日本語表示の過負荷警報装置

過負荷時の警告内容を液晶モニタに“日本語”で表示。また、ブザーと警告ランプで知らせるので、状態が一目でわかり、すばやく対処できます。



液晶モニタ部 水準器

■作業範囲図



※黒文字はRX-303S・赤文字はRX-403S・太文字は共通

型式	RX-303S CR	RX-403S CR
機械質量	2,990 (3,110) kg	3,540 (3,660) kg
吊上げ荷重	0.7t	0.8t

※〈 〉内はキャブ仕様。

■定格荷重表

RX-303S CR
(標準アーム、0.09m³/バケット付)

作業範囲	定格荷重
3.9m	0.25t
3.5m	0.27t
3.0m	0.34t
2.5m	0.46t
2.0m	0.64t
1.9m以下	0.70t

RX-403S CR
(標準アーム、0.11m³/バケット付)

作業範囲	定格荷重
4.2m	0.34t
4.0m	0.36t
3.5m	0.44t
3.0m	0.56t
2.5m	0.72t
2.4m以下	0.80t

注1) 上表に示す定格荷重は、水平堅土上定置荷役における値で、転倒荷重の78%以内および移動式クレーン構造規格で定める前方安定度1.15以上です。

注2) 実際につり上げられる荷重は、上表の定格荷重から玉掛けロープ重量を差し引いた値です。

注3) 他のアタッチメントの取付けはできません。



RX-403S CR
(キャブ仕様)



フック格納時

ワイヤーロープ外れ止め金具付き格納型フックを採用

外部表示灯



クレーンモード時に点灯

■RX-303S CR・RX-403S CRクレーン仕様機運転資格
クレーン作業…事業者による運転特別教育が必要です。
玉掛け作業…事業者による玉掛け特別教育が必要です。

サービスポート配管仕様

ブレーカ等のアタッチメントにも容易に対応できます。



ブレーカ

下向きマフラ(オプション)

排気方向を下向きに変更。宅地での作業の際、機械の後側にある植木等に排気ガスがかかるのを防ぎます。

超小旋回型ミニバックホー

RX-303S RX-403S

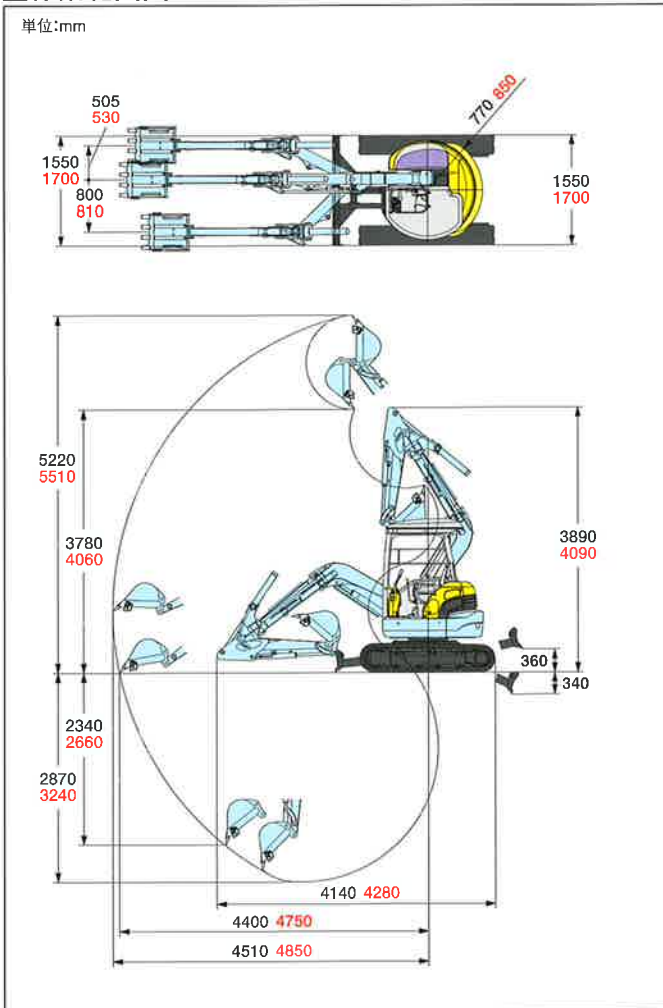


RX-303S
キャブ仕様



RX-403S
キャノピ仕様

作業範囲図



※黒字はRX-303S、赤字はRX-403S、太字は共通。

仕様

型 式	RX-303S	RX-403S	
バケット容量(新JIS山積)	0.09m ³	0.11m ³	
標準バケット幅(サイドカッタ含む/含まず)	480/430mm	600/550mm	
機械質量	2,950(3,070)kg	3,500(3,620)kg	
機体質量	2,260(2,380)kg	2,730(2,850)kg	
機体寸法 (輸送時)	全長	4,140mm	4,280mm
	全高	2,370(2,440)mm	
	全幅	1,550mm	1,700mm
	最低地上高	290mm	
エンジン	エンジン区分	D1503-KA	
	形式	D1503-M-EKBH-1	D1503-M-EKBH-2
	総排気量	1,499L(1,499cc)	
	定格出力/回転数	19.9kW(27PS)/2,200rpm	20.6kW(28PS)/2,300rpm
掘削性能	最大掘削高さ	5,220mm	5,510mm
	最大ダンプ高さ	3,780mm	4,060mm
	最大掘削深さ	2,870mm	3,240mm
	最大垂直掘削深さ	2,340mm	2,660mm
	最大掘削半径	4,510mm	4,850mm
	オフセット量(右/左)	505/800mm	530/810mm
標準シュー	標準シュー形式	ゴムクローラ	
	シュー幅	300mm	
	クローラ全長	2,100mm	
	タンブラ中心距離	1,665mm	
走行部	クローラ中心距離	1,250mm	1,400mm
	走行速度(1速/2速)	2.7/4.5km/h	3.0/4.6km/h
	登坂能力	30°	
旋回速度	旋回速度	8.6rpm	
排土板	排土板(幅)	1,550mm	1,700mm
	排土板(高さ)	335mm	
	リフト量(GL上/下)	360/340mm	
油圧ポンプ形式	可変ポンプ(2X35.2L/min) ギアポンプ(20.9L/min)	可変ポンプ(2X39.1L/min) ギアポンプ(20.7L/min)	
旋回モータ形式	ピストンモータ		
走行モータ形式	ピストンモータ:2F		
燃料タンク容量	40L		
作動油量	55L(全量)/33L(タンク内)		

※〈 〉内はキャブ仕様。

アタッチメント&オプション一覧表

※納期など詳細は販売店にお問い合わせ下さい。

品 名	RX-303S	RX-403S
標準バケット	幅480(430)mm 0.09m ³	幅600(550)mm 0.11m ³
狭幅バケット	幅330(280)mm 0.05m ³	幅330(280)mm 0.05m ³
	幅400(350)mm 0.07m ³	幅400(350)mm 0.07m ³
	幅480(430)mm 0.09m ³	幅480(430)mm 0.09m ³
広幅バケット	幅520(470)mm 0.10m ³	—
ゴムクローラ	幅300mmエンドレス	
鉄クローラ	幅300mm	
ロングアーム	1500mm(標準+300mm)	1750mm(標準+400mm)

※バケット幅〈 〉はサイドカッタ含まず ※バケット容量は新JIS山積で表示

品 名	仕 様
スーパーチェンジキット	クボタ(JIS)と日立・コマツパターンに切り替え
4パターンマルチ	クボタ(JIS)と日立・コマツ・三菱・神鋼パターンに切り替え
サービスポート	フレカに対応
ブーム高さ制限システム	ワンタッチで設定可能
マフラ排気方向変更部品	マフラ排気方向を下向きに切り替え

- ご使用される時は取扱説明書をよくお読みのうえ正しくご使用下さい。
- 機体質量3t未満の建設機械を運転する場合には、事前に「車両系建設機械運転特別教育」を3t以上の場合は「車両系建設機械運転技能講習」を必ず受講して下さい。
- 故障や事故を防ぐ為、機械の定期的な点検を必ず行って下さい。
- 特定自主検査は厚生労働大臣又は労働基準監督局長の登録を受けた検査業者で検査を行なうよう義務づけられています。

※掲載の写真はカタログ用に撮影しています。現場を離れる時は作業機を接地してください。

株式会社クボタ URL:<http://www.kenki.kubota.co.jp>

建設機械事業推進部	枚方市中宮大池	☎ 072 (890) 2885
(株)クボタ建機北海道	北広島市大曲工業団地	☎ 011 (377) 5511
(株)クボタ建機東日本	さいたま市桜区西堀	☎ 048 (865) 5181
東北統括部	名取市田高	☎ 022 (384) 2147
(株)クボタ建機西日本	伊丹市奥畑	☎ 0727 (81) 7715
中部統括部	一宮市観音町	☎ 0586 (73) 1235
北陸統括部	松任市下柏野	☎ 076 (274) 9606
中国統括部	呉市広多賀谷	☎ 0823 (72) 0233
四国統括部	綾歌郡飯山町	☎ 0877 (98) 0255
(株)クボタ建機九州	熊本市八幡	☎ 096 (358) 6200
長崎クボタ建機(株)	諫早市小野島町	☎ 0957 (23) 6126
三光クボタ建機(株)	熊本市長嶺東	☎ 096 (380) 8411

製品の詳しいご相談は下記までご連絡ください。

- 本カタログに記載されている仕様は予告なく変更させていただくことがあります。
- ブレーカ作業をする時は「車両系建設機械(解体用)運転技能講習」終了証が必要です。