

URBAN EXCAVATOR KINGLEV

U-30-3 U-35-3 K-030-3 K-035-3

超低騒音

排ガス対策型

オートアイドル

ゆうゆうアーム



Ai
AutoIdle

Kubota
美しい日本をつくらう。

クボタが目指したものの、
環境と人にやさしく、
時代を先取りした創造性。



後方小旋回型ミニバックホー

U-30-3・U-35-3





標準型ミニバックホー

K-030-3・K-035-3

ミニ建機業界初の クボタ独自の先進機能を 標準装備

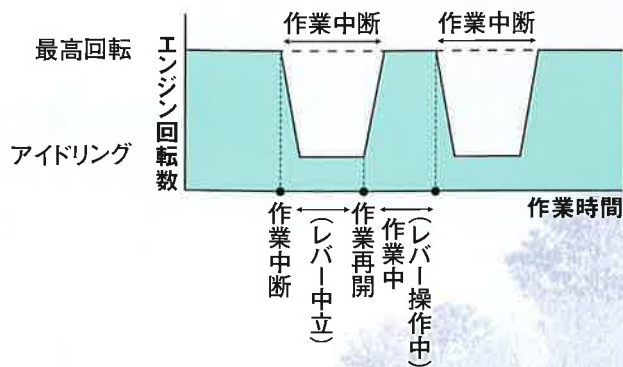


U-30-a サービスポート仕様(オプション)

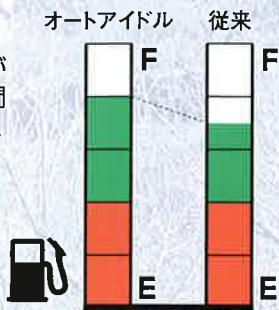
作業時の騒音総量を低減、燃費効率を向上させる環境と人にやさしい機能

オートアイドル (標準装備)

操作レバーを中立に戻すと、4秒後自動的にエンジンの回転がアイドリング回転数になり、燃料の節約ができます。再び操作レバーを動かすと、すぐに元のエンジン回転数に戻ります。



●オートアイドルだと騒音総量が低減できるので市街地や夜間の作業も安心して行えます。また、燃料も約10%節約できます。



U-30-a サービスポート仕様(オプション)

アームかき込み制限機能 (2モード)

ゆうゆうアーム

(サービスポート仕様に標準装備)

ワンタッチでアームの最大かき込み位置を標準・ブレーカの2モードに設定可能。ブレーカ等によるブームシリンダの損傷を防ぎます。



●バケットモード



通常バケット、ブレーカ装着の2モード設定ができます。



●ブレーカモード

日本語表示の液晶ディスプレイ (自己診断機能付)

ゆうゆうナビ

機械の状態を液晶ディスプレイに日本語で表示する“ゆうゆうナビ”を採用。注意事項、故障診断、対処方法などの、状況を分かりやすい日本語で表示するので、現場からサービスマンへの伝達がしやすくなっています。また、不具合の症状が消えても故障履歴が表示でき、点検時の省力化が図れます。



表示例

ゆうゆうナビだと、こんなにわかりやすい。

1234.5時間

燃料を給油

エンジン 1234 回転

充電異常 点検

OPERATION & WORKING

なめらかで快適な操作性、 ワンランク上の作業能力。

4連動作可能

バケット+アーム+ブーム+旋回

掘削性能

パワフル&スピーディ

ブーム降下防止機構

ブーム作業位置を保持

走行直進

トラックへの積み降ろしも安心

スーパーチェンジ 4パターンマルチ (オプション)

操作パターン切替えが容易

サービスポート配管 (オプション)

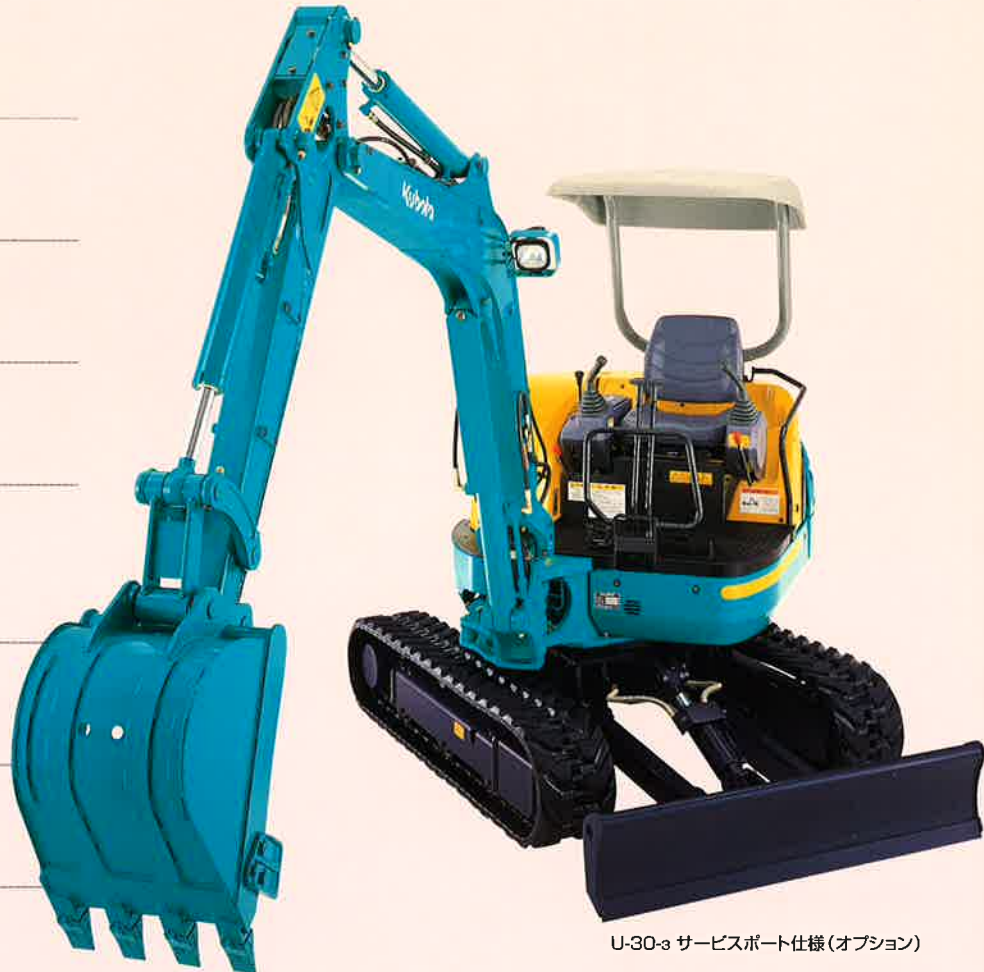
ブレーカ作業に対応

油圧パイロット式操作レバー

なめらかで操作しやすい

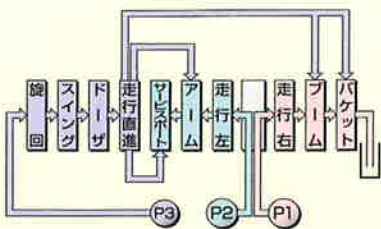
一体成形デラックスシート

座り心地が良く作業時の疲れを軽減



U-30-3 サービスポート仕様 (オプション)

作業能力を向上させた、大容量可変ポンプ搭載 NEW-H・M・S油圧システム



パワフルな掘削性能

油圧のパワーをフロントに集中することができるため、同等クラスの標準機並みの掘削性能を発揮します。

走行直進回路搭載

走行時にフロント操作をしても曲進することはありませんので、特にトラックへの積み降ろしに威力を発揮します。

4連動作可能

油圧システムの最適マッチングによりバケット+アーム+ブーム+旋回の同時操作が可能。ダンプの積み込み等で、優れた作業性を発揮します。

トラック積み降ろしらくらく

走行直進回路と安定性の良さでトラックへの積み降ろしも安心。

さまざまな工夫で効率化を実現。 一歩進んだ点検・整備性。



U-30-3 サービスポート仕様(オプション)

フロントホース内装

不意の損傷を防止

旋回駐車ネガティブブレーキ

輸送時も旋回ロックピン不要

給脂間隔長期化ブッシュ

毎日の給脂の手間を省く

ピンロック式18S爪

交換容易で経済的

分割式ドーザホース

不意の破損時も整備・取替えが容易

X+片山形トラックフレーム

泥はけが良く洗車が容易

ダブルオープンボンネット

工具なしのワンタッチで、後部と右側面のボンネットが大きく開くダブルオープンボンネットを採用。エンジン回りや燃料系の整備が容易です。

主要点検箇所の右側集中配置

油圧系統の点検・整備箇所を機体の右側に集中配置。また、右ボンネットもボルト数本で簡単に着脱できるなど、作業効率が飛躍的に向上しました。



人・環境・快適がクボタの基本設計

排ガス対応型E-TVCSエンジンを搭載

環境の汚染原因となる、化合物の排出を最小限に抑制し、国土交通省排出ガス第2次基準値をクリア。時代のニーズに応えたハイパワー、低騒音、低燃費のエンジンです。

(排出ガス対策型建設機械指定)

超低騒音設計

低騒音用F型ファン、防音性の良い吸音材の採用等の防音対策により、国土交通省超低騒音基準値をクリア。都市型工事や夜間工事等にも安心です。

(低騒音型建設機械指定)

より安定性が必要となる 過酷な現場に対応する 標準タイプも ご用意しております。

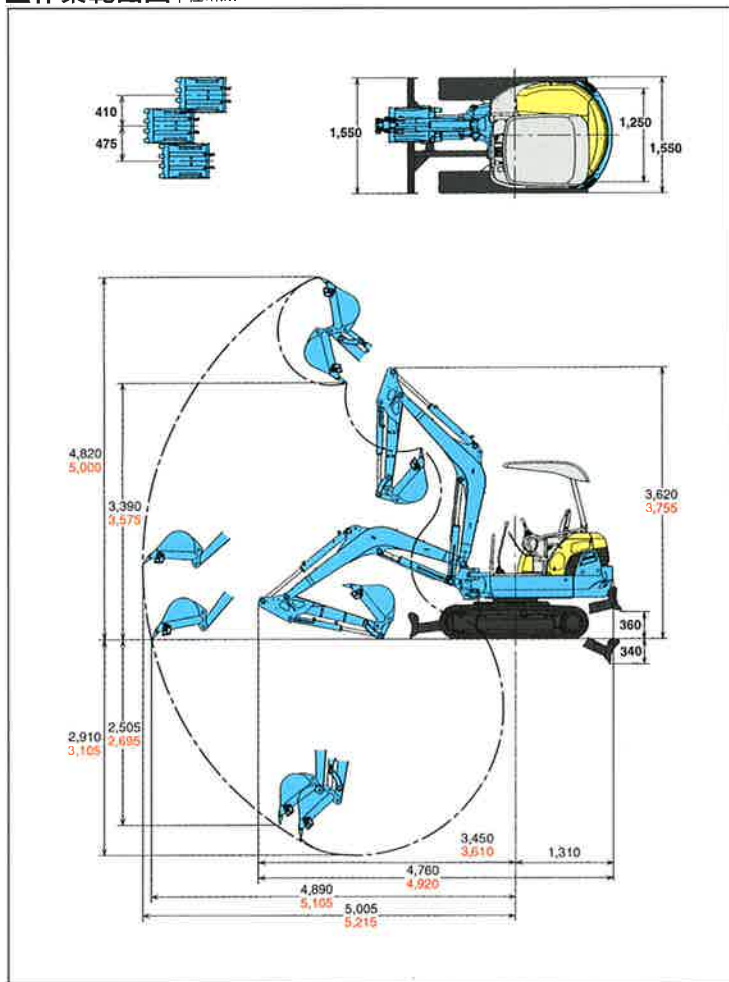
標準型ミニバックホー

K-030-3・K-035-3



K-030-3

■作業範囲図 単位:mm



※黒文字はK-030-3・赤文字はK-035-3・太文字は共通

■仕様

型式	K-030-3	K-035-3	
バケット容量 新JIS山積	0.10m ³	0.11m ³	
標準バケット幅(サイドカッタ含む/含まず)	520/470mm	600/550mm	
機械質量	2,940kg	3,200kg	
機体質量	2,380kg	2,630kg	
機体寸法	全長	4,760mm	4,920mm
	全高	2,360mm	
	全幅	1,550mm	
	最低地上高	295mm	290mm
エンジン	エンジン区分	D1503-KA	
	形式	D1503-M-BH-1	D1503-M-BH-2
	総排気量	1,499L (1,499cc)	
	定格出力/回転数	19.9kW(27PS)/2,200rpm	20.6kW(28PS)/2,300rpm
掘削性能	最大掘削高さ	4,820mm	5,000mm
	最大ダンプ高さ	3,390mm	3,575mm
	最大掘削深さ	2,910mm	3,105mm
	最大垂直掘削深さ	2,505mm	2,695mm
	最大掘削半径	5,005mm	5,215mm
	オフセット量右/左	410mm/475mm	
	最小フロント旋回半径(スイング時)	1,870(1,440)mm	1,940(1,500)mm
最小後端旋回半径	1,310mm		
標準シュール	最大掘削力:(爪元)	26.5kN(2,700kgf)	27.6kN(2,810kgf)
	標準シュール形式	ゴムクローラ	
走行部	シュール幅	300mm	
	クローラ全長	2,000mm	2,100mm
	タンブラ中心距離	1,560mm	1,665mm
	クローラ中心距離	1,250mm	
旋回速度	走行速度(1速/2速)	3.0/4.6km/h	2.9/4.5km/h
	登坂能力	30°以上	
排土板	旋回速度	9.0rpm	8.9rpm
	排土板(幅)	1,550mm	
	排土板(高さ)	335mm	
油圧ポンプ形式	リフト量(GL上/下)	360/340mm	
	油圧ポンプ形式	可変ポンプ(2X39.6L/min) +ギア(20.9L/min)	可変ポンプ(2X39.1L/min) +ギア(20.7L/min)
旋回モータ形式	ピストンモータ		
走行モータ形式	ピストンモータ:2F		
燃料タンク容量	40L		
作動油量	41L(全量)/33L(タンク内)		

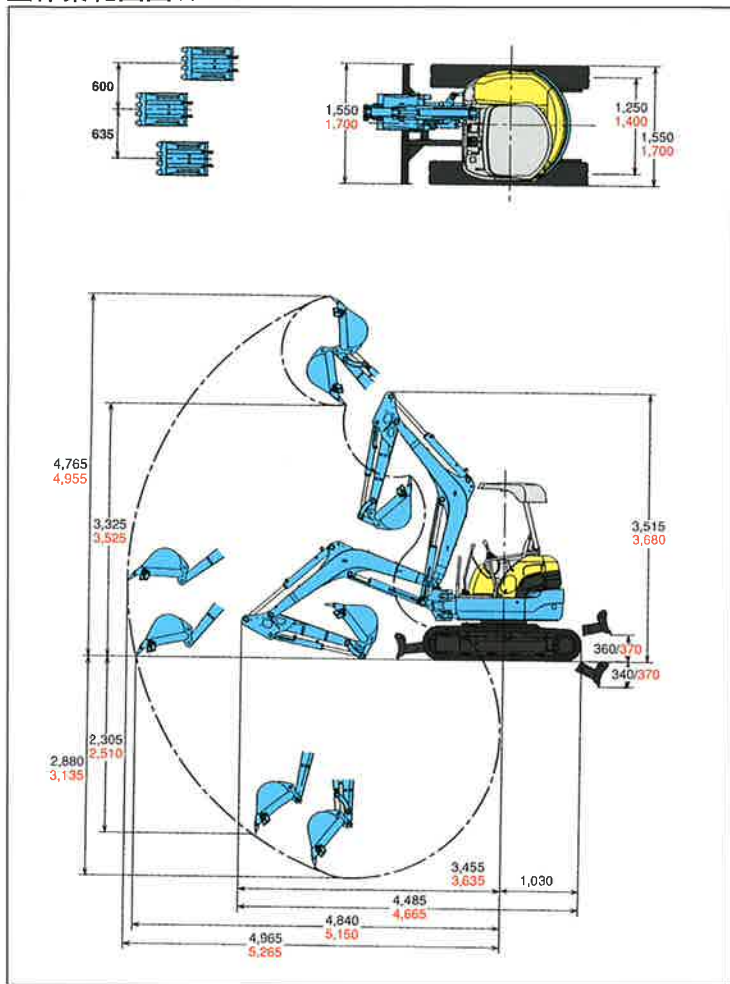
■アタッチメント&オプション一覧表 ※納期など詳細は販売店にお問い合わせ下さい。

品名	K-030-3	K-035-3
狭幅バケット	幅330(280)mm 0.05m ³	幅330(280)mm 0.05m ³
	幅400(350)mm 0.07m ³	幅400(350)mm 0.07m ³
	幅480(430)mm 0.09m ³	幅480(430)mm 0.09m ³
標準バケット	幅520(470)mm 0.10m ³	幅600(550)mm 0.11m ³
広幅バケット	幅600(550)mm 0.11m ³	幅650(600)mm 0.12m ³
ゴムクローラ	幅300mmエンドレス	
鉄クローラ	幅300mm	
ロングアーム	1,550mm(標準+275mm)	1,550mm(標準+200mm)

※バケット幅〈 〉はサイドカッタ含まず ※バケット容量は新JIS山積で表示

品名	仕様
スーパーチェンジキット	クボタ(JIS)と日立・コマツパターンに切替え
4パターンマルチ	クボタ(JIS)と日立・コマツ・三菱・神鋼パターンに切替え
サービスポート	各種アタッチメントへ対応

■作業範囲図 単位:mm



※黒文字はU-030-3・赤文字はU-035-3・太文字は共通

■仕様

型 式		U-30-3	U-35-3
バケット容量新JIS山積		0.09m ³	0.11m ³
標準バケット幅:(サイドカッタ含む/含まず)		480/430mm	600/550mm
機械質量		2,990kg	3,360kg
機体質量		2,450kg	2,800kg
機体寸法 (輸送時)	全長	4,485mm	4,665mm
	全高	2,350mm	
	全幅	1,550mm	1,700mm
	最低地上高	290mm	
エンジン	エンジン区分	D1503-KA	
	形式	D1503-M-BH-1	D1503-M-BH-2
	総排気量	1,499L (1,499cc)	
	定格出力/回転数	19.9kW(27PS)/2,200rpm	20.6kW(28PS)/2,300rpm
	最大掘削高さ	4,765mm	4,955mm
	最大ダンブ高さ	3,325mm	3,525mm
掘削性能	最大掘削深さ	2,880mm	3,135mm
	最大垂直掘削深さ	2,305mm	2,510mm
	最大掘削半径	4,965mm	5,265mm
	オフセット量右/左	600mm/635mm	
	最小フロント旋回半径(スイング時)	1,950(1,560)mm	1,960(1,570)mm
	最小後端旋回半径	790mm	850mm
最大掘削力:(爪元)		26.5kN(2,700kgf)	27.6kN(2,810kgf)
標準シュー	標準シュー形式	ゴムクローラ	
	シュー幅	300mm	
走行部	クローラ全長	2,100mm	
	タンブラ中心距離	1,665mm	
	クローラ中心距離	1,250mm	1,400mm
	走行速度(1速/2速)	3.0/4.6km/h	2.9/4.5km/h
登坂能力		30°以上	
旋回速度	9.0rpm		8.9rpm
排土板	排土板(幅)	1,550mm	1,700mm
	排土板(高さ)	335mm	
	リフト量(GL上/下)	360/340mm	370/370mm
油圧ポンプ形式		可変ポンプ(2×39.6L/min) +ギア(20.9L/min)	可変ポンプ(2×39.1L/min) +ギア(20.7L/min)
旋回モータ形式		ピストンモータ	
走行モータ形式		ピストンモータ:2F	
燃料タンク容量		40L	
作動油量		41L(全量)/33L(タンク内)	

■アタッチメント&オプション一覧表 ※納期など詳細は販売店にお問い合わせ下さい。

品 名	U-30-3	U-35-3
狭幅バケット	幅330(280)mm 0.05m ³	幅330(280)mm 0.05m ³
	幅400(350)mm 0.07m ³	幅400(350)mm 0.07m ³
	幅480(430)mm 0.09m ³	幅480(430)mm 0.09m ³
	幅520(470)mm 0.10m ³	幅520(470)mm 0.10m ³
	幅600(550)mm 0.11m ³	幅600(550)mm 0.11m ³
標準バケット	幅480(430)mm 0.09m ³	幅600(550)mm 0.11m ³
広幅バケット	幅520(470)mm 0.10m ³	幅650(600)mm 0.12m ³
ゴムクローラ	幅300mmエンドレス	
鉄クローラ	幅300mm	
ロングアーム	1,450mm(基準+220mm)	1,550mm(基準+200mm)

※バケット幅()はサイドカッタ含まず ※バケット容量は新JIS山積で表示

品 名	仕 様
スーパーチェンジキット	クボタ(JIS)と日立・コマツパターンに切替え
4パターンマルチ	クボタ(JIS)と日立・コマツ・三菱・神鋼パターンに切替え
サービスポート	各種アタッチメントへ対応

- ご使用される時は取扱説明書をよくお読みのうえ正しくご使用下さい。
- 機体質量3t未満の建設機械を運転する場合には、事前に「車両系建設機械運転特別教育」を、3t以上の場合は「車両系建設機械運転技能講習」を必ず受講して下さい。
- 故障や事故を防ぐ為、機械の定期的な点検を必ず行って下さい。
- 特定自主検査は厚生労働大臣又は労働基準監督局長の登録を受けた検査業者で検査を行なうよう義務づけられています。

株式会社クボタ クボタは全国ネットで、きめ細かなサービスにつとめます。URL:<http://www.kenki.kubota.co.jp>

建設機械事業推進部 枚方市中宮大池 ☎072(890)2885
 北海道クボタ建機(株) 北広島市大曲工業団地 ☎011(377)5511
 東北クボタ建機(株) 名取市田高 ☎022(384)2147
 (株)クボタ建機関東 さいたま市西堀 ☎048(865)5181

(株)クボタ建機西日本 伊丹市奥畑 ☎0727(81)7715
 中部支社 一宮市観音町 ☎0586(73)1235
 (株)クボタ建機中国 呉市広多賀谷 ☎0823(72)0233
 四国クボタ建機(株) 綾歌郡国分寺町 ☎087(874)6565

(株)クボタ建機九州 熊本市八幡 ☎096(358)6200
 長崎クボタ建機(株) 諫早市小野島町 ☎0957(23)6126
 三光クボタ建機(株) 熊本市長嶺東 ☎096(380)8411

製品の詳しいご相談は下記までご連絡ください。

担当者