

IHI

30VX

後方超小旋回

排出ガス
2次規制対応



IHI

30VX

極められた、使いやすさ。鍛え抜

疲れないから作業効率もアップ。
クラス最大のオペレーションスペースを確保。

- 走行、ブームスイングをはじめ、すべての操作がロックされる誤作動防止のセーフティレバーを採用しました。(ブレード下げを除く)
- 走行2速を採用。高速4.8km/h、低速2.5km/hの切換えはペダルで行えます。



「OKナビ」で機械の状況を即座に把握。

日本語表記で分かりやすい液晶ディスプレイのOKナビを搭載。簡単メンテナンスを可能にしました。



キースイッチオン



通常運転時



交換記録選択



交換記録

スチールコード切断に対し、
*1500時間保証付きの高耐久ゴムシュー
(ブリヂストン社製タフトラック)を標準装備。

新ラグパターンと改良ゴム、防錆スチールコードによる
スパイラル構造で耐久性が向上しました。

* 本機をユーザーに納入後3年、または本機のHiメーターで1500Hr未満のいずれか短い期間とする。詳しくは当社担当者にお問合せ下さい。



現行ゴムクローラのオーバーラップ構造



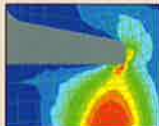
タフトラックのスパイラル構造



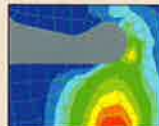
芯金形状

現行ゴムクローラ

タフトラック



現行ゴムクローラ



タフトラック

30VX

機械質量	2980kg
バケット容量	JIS0.09m ³
クローラ幅	1550mm
後端旋回半径	775mm
最大掘削深さ	2900mm



かれた、たくましさ。



オプション仕様機



山型構造のクローラフレーム。

クローラフレームに山型構造を採用したことにより、土砂が溜まりにくいばかりでなく、洗車時の泥はけも良く、足回りの手入れが格段にラクになりました。



山型クローラフレーム

ブーム内蔵作業灯で破損回避。

作業灯をシリンダーロッド部の破損しにくい位置に配置しました。ハードな現場でも作業灯の損傷を気にせず作業できます。



ブームの自然降下を最小限に抑制。

ブームホールディングバルブがブーム停止位置からの自然降下を最小限に抑えるため、休車時でも安心です。

焼結ブッシュで給脂間隔を250時間に延長。

(バケット回りは100時間)

焼結ブッシュの採用により、グリースの給脂間隔の長期化を実現。頻繁な給脂の手間を省くとともに、グリースの消費量も大幅に削減できます。

油圧測定ポートを標準装備。

カバー付きの油圧測定ポートの装備により、初期点検が容易に行えます。



カバー付き油圧測定ポート

サビに強い樹脂製燃料タンク容量もトップクラス。 ラジエータ、作動油クーラはアルミ製を採用。

燃料タンクは当社従来機よりも約15%サイズアップし、トップクラスの40Lの容量を確保しました。さらに、素材はサビに強い樹脂製を採用しています。

旋回駐車ブレーキを標準装備。

360度どの角度でもブレーキをかけることができるため、坂道でも旋回ずり落ちがなく、手動の旋回ロックを不要としました。

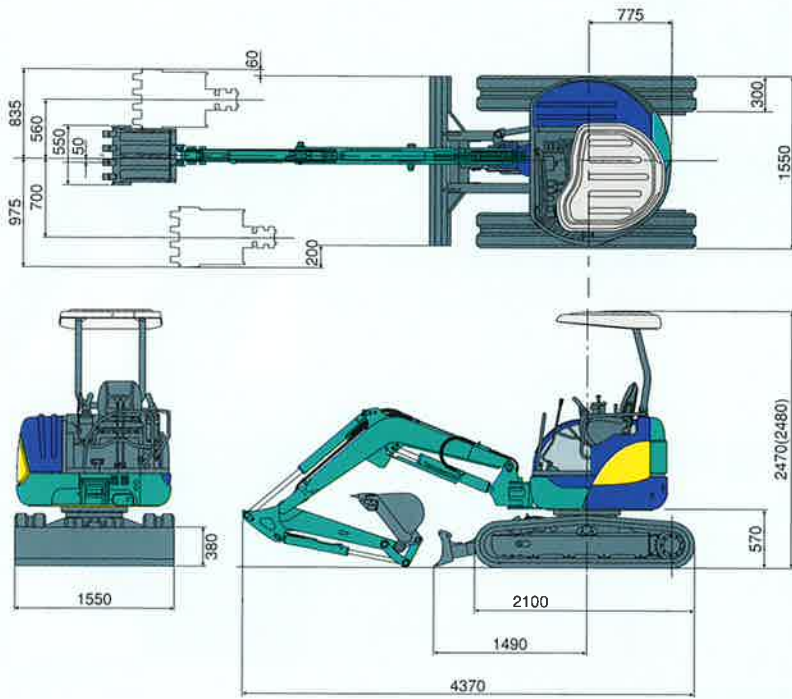
(ブレーキはセーフティレバーを上げるか、エンジンを停止した時にかかります。)

4本支柱キャノピー(トPS対応・オプション)

欧州安全基準に適合したトPS(横転時乗員保護構造)とヘッドガードが万が一の時の横転や落下物からオペレータの被害を最小限に抑えます。



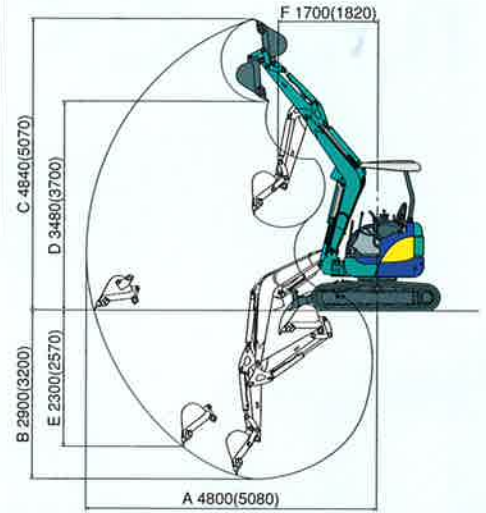
■外形寸法 (単位:mm)



※()内は4本支柱キャビン仕様時

■作業範囲 (単位:mm)

※()内はロングアーム仕様時



単位:mm	
A	最大掘削半径 4800 [4800]
B	最大掘削深さ 2900 [2900]
C	最大掘削高さ 4840 [4840]
D	最大ダンプ高さ 3480 [3480]
E	最大垂直掘削深さ 2300 [2300]
F	最小前方旋回半径 1700 [2200]
	同右スイング時 1340 [1730]

※[]内は4本支柱キャビン仕様、キャビン仕様時

■30VX概略仕様

●本体性能	
標準バケット容量(新JIS)	0.09m ³
標準バケット外幅	550mm
機械質量	2980kg
機体質量	2300kg
●主要性能	
旋回速度	9.2rpm
走行速度(低速/高速)	2.5/4.8km/h
登坂能力	58%(30°)
平均接地圧	32kPa(0.32kgf/cm ²)
バケット掘削力	26.5kN(2700kgf)
●エンジン	
形式	ヤンマー3TNV84
定格出力	17.8kW/2200min ⁻¹ (24.2PS/2200rpm)
燃料タンク容量	40L
●側溝掘削機構	
方式	油圧シリンダによるブームオフセット
オフセット角度(右/左)	90°/50°
●油圧装置	
セット圧力	21.6MPa(220kgf/cm ²)
ポンプ流量	34.1L/min×2+19.8L/min
●排土板	
寸法	1550mm×380mm
揚程(地上/地下)	360mm/405mm

■オプション

- ・ロングアーム(標準+300mm)
- ・リンク内蔵ゴムシュー
- ・上方排気テルパイプ
- ・パワーポート/予備配管
- ・ABクイック
- ・ABG/ABCD/AFマルチ
- ・4本支柱TOPSキャビン
- ・スチールキャビン(TOPS仕様)
- ・CR仕様
- ・追加カウンターウェイト
- ・鉄シュー、ゴムパッド



追加カウンターウェイト



上方排気テルパイプ

●バケット

- 0.04m³(250mm幅溝掘り用)
- 0.05m³(320mm幅溝掘り用)
- 0.06m³(400mm幅溝掘り用)
- 0.07m³(450mm幅ロングアーム用)
- 0.08m³(500mm幅溝掘り用)
- 0.09m³(550mm幅強化バケット)
- 0.10m³(600mm幅積み込み用)



オプション仕様機

次代を先取りしたIHIの「e建機」

IT時代の情報共有と環境との共存を念頭に、建設機械の果たす役割について

IHIが真正面から取り組んだ解答、それが「e建機」です。

●石川島建機は製品開発にあたり、低公害塗料および再資源化しやすい材料の採用、消耗品の減量化などに積極的に取り組みました。そして、「環境配慮型の建設機械」として当社で設定した環境適合マークを本機に貼付しています。

●国土交通省排出ガス2次規制に適合し、EC、EPAの排出ガス2次基準値をクリアした低公害エンジンを採用。

●国土交通省超低騒音型建設機械。



●ご使用される時は取扱説明書をよくお読みのうえ、正しくご使用ください。●機体質量3t未満の建設機械を運転する場合には、事前に「車両系建設機械運転特別講習」を、3t以上の場合は「車両系建設機械運転技能講習」を必ず受講してください。●掲載の写真は、カタログ用に撮影したものであり、また、実物とは異なる場合があります。本仕様は予告なく変更することがあります。

IHI 石川島建機株式会社

特約店

東京本部 東京都大田区西蒲田8-4-4(岸東海ビル) 〒144-8577 電話(03)5714-8822
 東日本支社 (03) 5714-8833 西日本支社 (086) 805-8895
 北海道支店 (011) 881-3101 中部支店 (052) 853-6811
 東北支店 (022) 288-2100 九州支店 (092) 502-1801
 甲信越営業所 (0263) 26-1822 富山営業所 (076) 432-3200
 静岡営業所 (054) 287-1911

<http://www.ihikenki.co.jp/>

