

# GLOBAL ViGo



ヤンマー独創の完全後方超小旋回機

# 狭い間口をスイスイ進入! ドッシリ構えて能率掘削!

狭さに強い  
“可変脚”

脚幅狭めて  
狭所進入。



脚幅縮小時

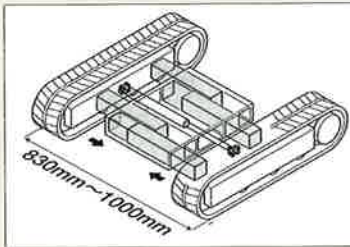
830mm

脚幅広げて  
安定作業。



脚幅拡張時

1000mm



並の可変脚とはモノが違う!

## ヤンマー独創のスライド方式

狭所への進入性と安定した作業性を両立させたヤンマーの可変脚は、脚幅拡大時でもガタがおこりにくい頑強構造です。しかも脚幅縮小時にはパイプ内の泥を強制的に排出して泥詰まりを防止。狭い現場でも、広い現場でも高能率に作業ができる信頼性の高い足まわりです。

軽快な操作力で作業がラクラク!

### 油圧パイロットレバー

レバー操作時の手ごたえがよく、軽く動かすだけでスムーズに作業が行えます。

※4ウェイマルチ(オプション)も搭載が可能です。

オシりを気にせず安心・快適!

### 完全後方超小旋回

グローバルViOは、後部が車幅からでないため、壁際ぎりぎりの作業でもオシりをまったく気にせず安心・快適。スムーズに作業ができます。

※脚幅拡大時(車幅1000mm時)

横方向の安定性を高めた

### 外つば式トラックローラ

脚幅縮小時でも、外つば式トラックローラが横方向へのバランスをしっかりと確保。すぐれた吊り能力を発揮します。

クリーン&サイレント

### 環境エンジン搭載

クリーンな排気とパワフルな出力を両立したヤンマー TNVエンジンは、国土交通省3次規制はもちろん、EPA3次規制(米国)に対応した排出ガス対策型。しかも低騒音設計で人と環境に配慮したエンジンです。

●排出ガス対策型建設機械指定(3次)

●超低騒音型建設機械指定





写真のキャノピーとロングアームはオプションです。

小さな体で漲るパワー。車幅830mmの1トンミニ。

住宅基礎工事や外構・浄化槽工事など、すき間作業はこの1台におまかせください。

“可変脚”ならではの、使いやすさが活かしています。

GLOBAL  
ViGo

# 「ビオ」なら使いやすく イージーメンテナンス。

フルオープンボンネット、脱着式サイドカバーなど、お客さまの立場に立った機能と装備で、使いやすさ、メンテナンスのしやすさを実現。すぐれた耐久性と相まって信頼性を大きく向上させています。

油圧パイロット  
レバー

## クラス初!

破損ツースの交換ができる  
ポイント式バケットツース



フレームエンドPTO配管



脱着式サイドカバー

グリス  
シリンダー式  
履帯調整

走行2速

音が静かな  
3気筒エンジン  
周囲7m  
**59db(A)**

ニーズに合わせた  
豊富な  
オプション

■ロングアーム (+150)

最大掘削深さ:1950mm



■キャノピー※



■リヤ増量ウェイト (重量:60kg)※



■4ウェイマルチ

■油圧PTO配管

※キャノピーとリヤ増量ウェイト  
は併用できません。

搬送に便利な  
ブーム1点吊りフック



独立式  
可変脚  
操作レバー

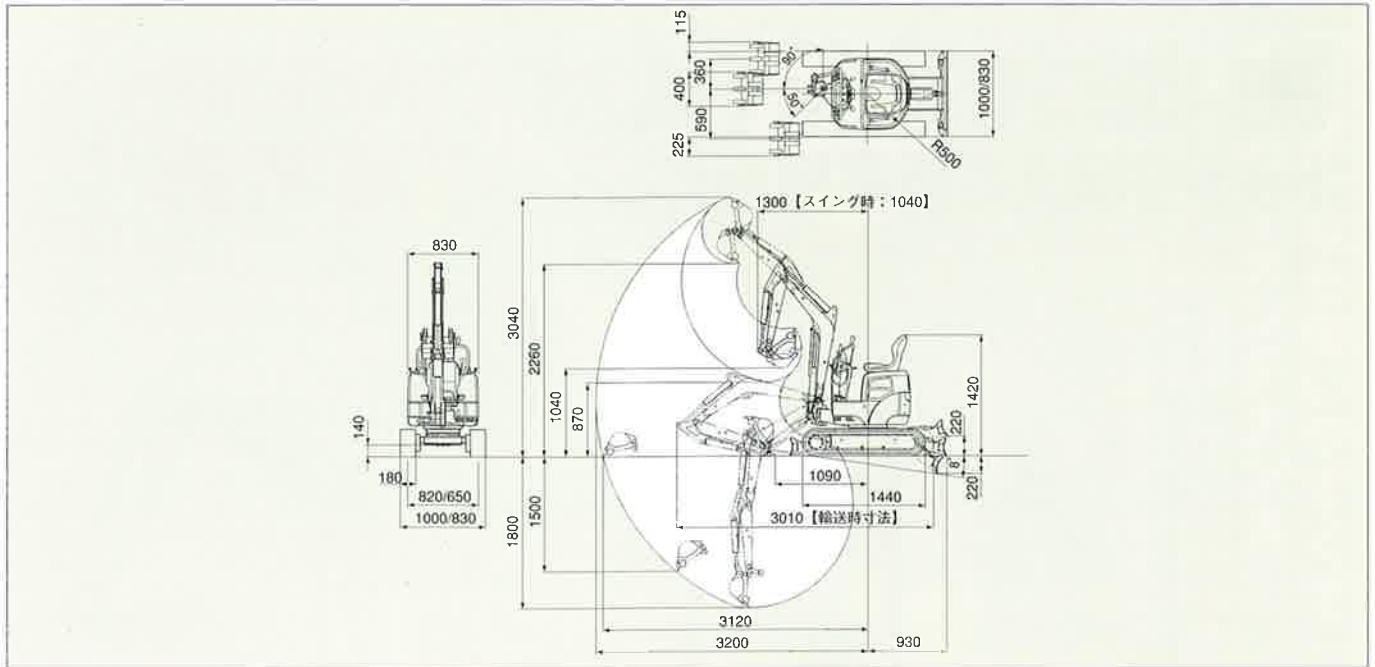


日常点検がしやすい  
フルオープンボンネット

ワンタッチ格納式ブレード



■外形寸法図 (単位: mm)



■要目

| 項目              | VIO10-2A                      |                      |
|-----------------|-------------------------------|----------------------|
| ●質量             |                               |                      |
| 機械質量            | kg                            | 990                  |
| 機体質量            | kg                            | 770                  |
| ●エンジン           |                               |                      |
| 形式              | —                             | 立形水冷3気筒ディーゼル         |
| 名称              | —                             | 3TNV70-WBVB          |
| 出力 / 回転数        | kW/min <sup>-1</sup> (PS/rpm) | 9.2/2000 (12.5/2000) |
| ●バケット           |                               |                      |
| 新JIS表示容量        | m <sup>3</sup>                | 0.028                |
| 標準バケット幅         | mm                            | 400 (サイドカッター含む)      |
| ●作業範囲           |                               |                      |
| 最大掘削深さ          | mm                            | 1800                 |
| 最大垂直掘削深さ        | mm                            | 1500                 |
| 最大掘削高さ          | mm                            | 3040                 |
| 最大ダンプ高さ         | mm                            | 2260                 |
| 床面最大掘削半径        | mm                            | 3120                 |
| フロント最小旋回半径      | mm                            | 1300 (スイング時1040)     |
| ブームスイング角度 (右・左) | 度                             | 90・50                |
| ●性能             |                               |                      |
| 最大掘削力 <バケット>    | kg                            | 新JIS表示 1400          |
| 走行速度            | km/h                          | 高4.0 低2.1            |
| 旋回速度            | min <sup>-1</sup> (rpm)       | 10 (10)              |
| 接地圧 <標準シュー>     | kPa (kg/cm <sup>2</sup> )     | 21.9 (0.22)          |
| ●油圧装置           |                               |                      |
| 油圧ポンプ流量         | ℓ/min                         | 11.0×2               |
| セット圧力 (メインリリーフ) | MPa (kg/cm <sup>2</sup> )     | 20.6 (210)           |
| ●足まわり           |                               |                      |
| シュー形式           | —                             | ゴムクローラ               |
| シュー幅            | mm                            | 180                  |
| 最低地上高           | mm                            | 140                  |
| ●ブレード           |                               |                      |
| 幅 × 高さ          | mm                            | 1000 / 830 × 220     |
| 排土量             | m <sup>3</sup>                | 0.048 / 0.040        |
| 揚程 <上・下>        | mm                            | 上220・下220            |
| ●騒音             |                               |                      |
| 周囲7mエネルギー平均     | dB (A)                        | 59                   |
| ●燃料タンク          |                               |                      |
| 容量              | ℓ                             | 12                   |
| ●輸送時寸法          |                               |                      |
| 全長 × 全幅 × 全高    | mm                            | 3010 × 830 × 1420    |

●単位は国際単位系によるSI単位表示。( )内は従来の単位表示を併記したものです。  
●仕様は改良などにより、予告なく変更することがあります

●商品の色は印刷の関係上、実物と異なる場合があります。●掲載写真はカタログ用にポーズをつけて撮影したものです。運転席から離れる場合はバケットを必ず接地してください。

●商品についてのお問い合わせは下記へ……



ヤンマ・マ坊

▲安全に関するご注意

- ご使用の際は、取扱説明書をよくお読みのうえ、正しくお使いください。
- 故障、事故を未然に防止するため、定期点検は必ずおこなってください。

ヤンマー建機株式会社

福岡県筑後市大字熊野1717-1 (〒833-0055) TEL (0942) 53-6121 FAX (0942) 53-6855

ヤンマー建機販売株式会社

- 本社 福岡県筑後市大字熊野1717-1 (〒833-0055) TEL (0942) 53-5254 FAX (0942) 53-7955
- 北海道営業部 札幌市厚別区厚別東4条4丁目8-1 (〒004-0004) TEL (011) 807-3900 FAX (011) 898-8088
- 東北営業部 宮城県仙台市宮城野区福田町南1-1-10 (〒983-0025) TEL (022) 259-7201 FAX (022) 259-7205
- 関東営業部 東京都中央区八重洲2-1-1 (〒104-8486) TEL (03) 6202-0221 FAX (03) 6202-0074
- 中部営業部 愛知県海部郡蟹江町学戸2丁目33番地 (〒497-0050) TEL (0567) 95-5355 FAX (0567) 95-5099
- 近畿営業部 大阪府東大阪市高井田本通1-7-30 (〒577-0066) TEL (06) 6783-2391 FAX (06) 6783-7975
- 中国営業部 広島県広島市佐伯区隣の浜3-1-31 (〒731-5145) TEL (082) 923-4114 FAX (082) 923-0668
- 四国営業部 香川県高松市国分寺町新居508-2 (〒769-0101) TEL (087) 874-9112 FAX (087) 874-9120
- 九州営業部 福岡県福岡市博多区西馬場1丁目5-8 (〒812-0857) TEL (092) 441-0928 FAX (092) 474-6500
- ヤンマー沖縄株式会社 沖縄県宜野湾市大山7-11-12 (〒901-2223) TEL (098) 898-3111 FAX (098) 898-8082



この印刷物は植物性大豆油インキを使用しています。