



**YANMAR**

ヤンマー超狭側溝掘り機

**09JUST**

**JUST**



# 究極の *JUST* 狭所作業性!

まったく新しいオフセット式作業機「Zブーム」により、常に正面姿勢の車幅範囲内でのスムーズな側溝掘りや排土を実現。超狭現場での“使いやすさ”を極めた、ジャストな1台の誕生です。

## 独創のオフセット式作業機「Zブーム」

09JUSTは、ブームシリンダをフレームの中に、そしてオフセットシリンダをブームの中に格納した、まったく新しいオフセット式作業機「Zブーム」を採用しました。



従来配置



09JUST



## 使いやすさを追究した機能と装備



スライド式  
可変脚で  
狭所進入性  
抜群!

作業時は  
ワイドに!

840mm  
最拡張時(ブレード拡張)

680mm  
最縮小時(ブレード格納)

簡単に折りたためる  
拡張ブレード

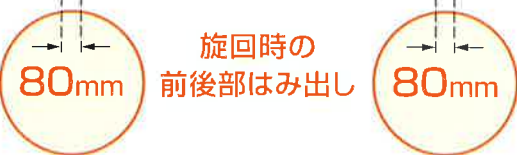


ピンを差して固定

Zブームだから…

## すぐれた旋回性

フレームの前後端ともに旋回半径は500mm。  
前も後ろも同じ感覚で旋回できます。



80mm

旋回時の  
前後部はみ出し

80mm

Zブームだから…

## 良好な前方視界

09JUSTはオフセット式作業機Zブームの採用で、  
スッキリとした視界性を確保しています。従来機は、  
ブームがオペレータ正面にあるため、正面掘削で  
もバケットが見えにくくなっていました。



Zブームだから…

## すぐれた手前掘性能

09JUSTはバケットがブレードまでピッタリ届くので、  
ブレードを利用した残土処理も容易に行えます。



Zブームだから…

- 作業機全体の重心を後方へ移動させることで、  
良好なバランスを確保しました。
- ブームシリンダをフレームの中に、オフセットシ  
リンダをブームの中に格納したことで、シリン  
ダを外傷から守ります。



バケットシリンダー  
ホースのアーム内装化



作業機ホースの  
ブーム内装化



はね上げ格納式ペダル(走行2速ペダル)



一点吊りが可能



走行振動をやわらげる外ツパストラックローラ

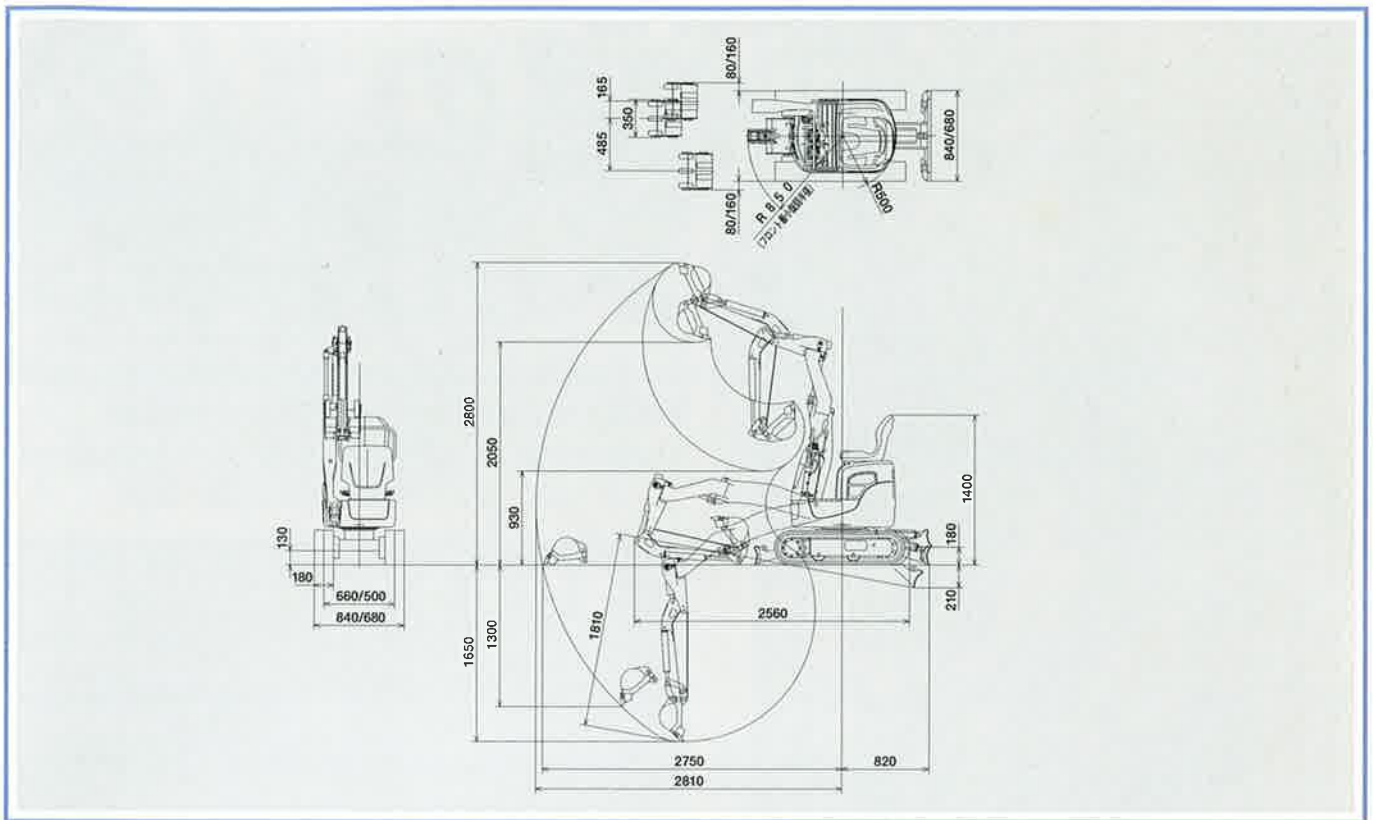


メンテナンスがしやすいフルオープンボンネット



誤操作防止ロック付オフセットペダル

■外形寸法図(単位: mm)



■要目

項 目		J09
<b>本体</b>		
機 械 質 量	kg	980
バ ケ ッ ト 容 量 / 幅	m³/mm	0.022/350
<b>エンジン</b>		
形 式	立形水冷2気筒ディーゼル 2TE67L-BV	
定 格 出 力 / 回 転 数	kW/min <sup>-1</sup> (PS/rpm)	7.7 (10.5)/2400
<b>作業範囲</b>		
最 大 掘 削 深 さ	mm	1650
最 大 垂 直 掘 削 深 さ	mm	1300
最 大 掘 削 高 さ	mm	2800
最 大 ダ ンプ 高 さ	mm	2050
床 面 最 大 掘 削 半 径	mm	2750
フ ロ ン ト 最 小 旋 回 半 径	mm	850
ブ ーム オ フ セ ッ ト 幅 (左・右)	度	485・165
<b>性能</b>		
最 大 掘 削 力 <バ ケ ッ ト>	kN <sup>1</sup> (kgf)	10.8 (1100)
走 行 速 度	km/h	高:3.7 低:1.8
旋 回 速 度	min <sup>-1</sup> (rpm)	8.4
接 地 圧 <標 準 シ ュ ー>	kPa (kg/cm <sup>2</sup> )	28.5 (0.29)
<b>装置</b>		
油 圧 ポ ンプ 流 量	ℓ/min	9.8×2
セ ッ ト 圧 力 (メ ー ン リ リ ー フ)	MPa (kg/cm <sup>2</sup> )	18.9 (185)
ブ レ ー ド 幅 × 高 さ	mm	840 (680) × 180
<b>輸送時寸法</b>		
全 長 × 全 幅 × 全 高	mm	2560 × 840 (680) × 1400

●単位は国際単位系によるSI単位表示。( )内は従来の単位表示を併記したものです。●商品の色は印刷の関係上、実物と異なる場合があります。  
●掲載写真はカタログ用にポーズをつけて撮影したものです。運転席から離れる場合はバケットを必ず接地してください。

**YANMAR**

●このカタログの仕様は、改良などにより、予告なく変更することがあります。

●商品についてのお問い合わせは下記へ……



ヤンマ・マ-坊

⚠安全に関するご注意

- ご使用の際は、取扱説明書をよくお読みのうえ、正しくお使いください。
- 故障、事故を未然に防止するため、定期点検は必ずおこなってください。

**ヤンマ-建機株式会社**

福岡県筑後市大字熊野1717-1 (〒833-0055) TEL (0942) 53-6121 FAX (0942) 53-6855

**ヤンマ-建機販売株式会社**

- 本 社 福岡県筑後市大字熊野1717-1 (〒833-0055) TEL (0942) 53-5254 FAX (0942) 53-7955
- 北海道営業部 札幌市厚別区厚別東4条4丁目8-1 (〒004-0004) TEL (011) 898-8001 FAX (011) 898-8088
- 東北営業部 宮城県仙台市宮城野区福田町南1-1-10 (〒983-0025) TEL (022) 259-7201 FAX (022) 259-7205
- 関東営業部 東京都中央区八重洲2-1-1 (〒104-8486) TEL (03) 6202-0221 FAX (03) 6202-0074
- 中部営業部 愛知県海部郡蟹江町字戸2丁目33番地 (〒497-0050) TEL (0567) 95-5355 FAX (0567) 95-5099
- 近畿営業部 大阪府東大阪市高井田本通1-7-30 (〒577-0066) TEL (06) 6783-2391 FAX (06) 6783-7975
- 中国営業部 広島県広島市佐伯区隈の浜3-1-31 (〒731-5145) TEL (082) 923-4114 FAX (082) 923-0668
- 四国営業部 香川県綾歌郡国分寺町新居508-2 (〒769-0101) TEL (087) 874-9112 FAX (087) 874-9120
- 九州営業部 福岡県福岡市博多区西月隈1丁目5-8 (〒816-0057) TEL (092) 441-0928 FAX (092) 474-6500

●ヤンマ-沖縄株式会社 沖縄県宜野湾市大山7-11-12 (〒901-2223) TEL (098) 898-3111 FAX (098) 898-8082  
2005年5月作成① 00006011540 0502(9)