

YANMAR

GLOBAL **ViGo**

ヤンマ-後方超小旋回ミニショベル

B7Σ

ヤンマ-超小旋回ミニショベル



GLOBAL **ViGo**

Safety

●安全構造のキャノピ キャビンを搭載

	キャノピ	キャビン
ViO70	ROPS	TOPS
B7Σ	TOPS	

※全てFOPSレベル1に適合

●自動巻き込み式シートベルト 標準装備

●バックミラー標準装備

●走行ブザーオプション対応

Useful

●リストコントロールレバー採用 長時間作業の疲れを軽減!



●アッパーフロアグリル採用 周囲の作業や植栽に 熱風を当てにくい!

●クイックヒッチ仕様設定

新型環境エンジン搭載

ヤンマー新型エンジンは国土交通省排ガス2次規制はもちろん、EC2次規制(欧州)、EPA2次規制(米国)に対応したクリーンでサイレントなエンジンです。

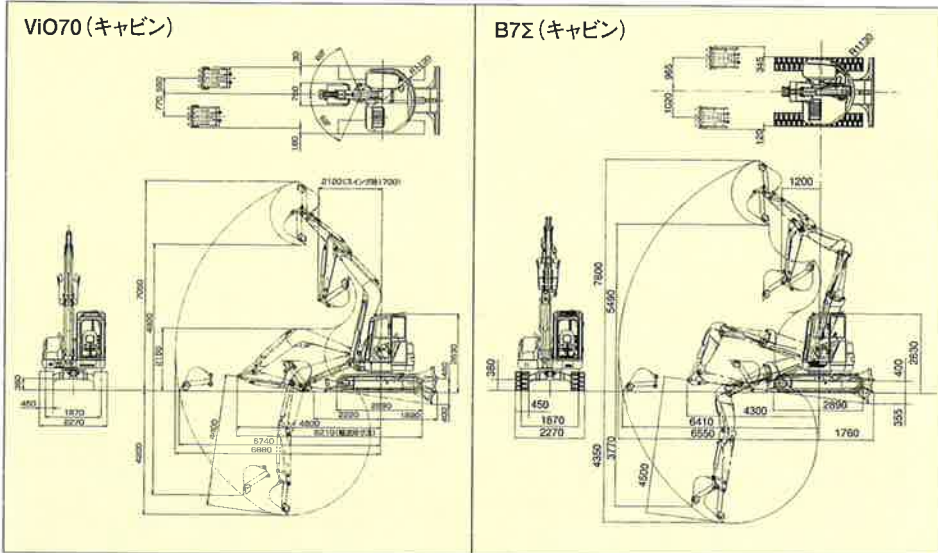
- 排ガス2次規制対策型建設機械認定申請中
- 超低騒音型建設機械認定申請中

2100 古紙配合率100%再生紙を使用しています。

●商品についてのお問い合わせは下記へ……



■外形寸法図(単位:mm)



■要目

項目		ViO70-3	B7-5A
仕様	キャビン	キャビン	キャビン
本体			
機械質量	kg	7550	7750
バケット容量/幅	m ³ /mm	0.28/750	0.28/750
エンジン			
定格出力/回転数	kW/min ⁻¹ (PS/rpm)	43.4(59)/2000	43.4(59)/2000
作業範囲			
最大掘削深さ	mm	4200	4350
最大垂直掘削深さ	mm	3500	3770
最大掘削高さ	mm	7050	7600
最大ダンプ高さ	mm	4920	5490
床面最大掘削半径	mm	6740	6410
フロント最小旋回半径(スイング時)	mm	2120(1700)	1200
ブームスイング角度(左・右)	度	68・68	—
ブームオフセット幅	mm	—	左1020/右965
性能			
最大掘削力<バケット>	kN ¹ (kgf)	54.8(5590)	54.8(5590)
走行速度(鉄クローラ)	km/h	高4.7 低2.7(高4.5 低2.5)	高4.7 低2.7(高4.5 低2.5)
旋回速度	min ⁻¹ (rpm)	10	10
接地圧<ゴムシュー>	kPa(kg/cm ²)	32.9(0.335)	33.3(0.34)
<鉄シュー>	kPa(kg/cm ²)	33.2(0.339)	34.3(0.35)
装置			
油圧ポンプ流量	ℓ/min	70.3×2(可変) 57.4×1(ギヤ)	70.3×2(可変) 57.4×1(ギヤ)
セット圧力(メインリリーフ)	MPa(kg/cm ²)	24.5(250)×2 20.6(210)×1	24.5(250)×2 20.6(210)×1
ブレード幅×高さ	mm	2260×450	2260×345
輸送時寸法			
全長×全幅×全高(キャビン)	mm	6210×2270×2630	5780×2270×2600

※キャノピー仕様もあります。

- 単位は国際単位系によるSI単位表示。()内は従来の単位表示を併記したものです。
- 掲載写真はカタログ用にポーズをつけて撮影したものです。運転席から離れる場合はバケットを必ず接地してください。
- 仕様は改良などにより、予告なく変更することがあります。●商品の色は印刷の関係上、実物と異なる場合があります。

△安全に関するご注意

- ご使用の際は、取扱説明書をよくお読みのうえ、正しくお使いください。
- 故障、事故を未然に防止するため、定期点検は必ずおこなってください。

ヤンマー株式会社 建機事業部

福岡県筑後市大字熊野1717-1(〒833-0055) TEL(0942)53-6121 FAX(0942)53-6855

ヤンマー建機販売株式会社

- 本社 福岡県福岡市博多区西月隈1丁目5-8(〒816-0057) TEL(092)433-7770 FAX(092)474-6500
- 北海道営業部 札幌市厚別区厚別東4条4丁目8-1(〒004-0004) TEL(011)898-8001 FAX(011)898-8088
- 東北営業部 宮城県仙台市宮城野区福田町南1-1-10(〒983-0025) TEL(022)259-7201 FAX(022)259-7205
- 関東営業部 東京都中央区八重洲2-1-1(〒104-8486) TEL(03)6202-0221 FAX(03)6202-0074
- 中部営業部 愛知県海部郡豊江町大字豊江新町久加555(〒497-0035) TEL(0567)95-5355 FAX(0567)95-5099
- 近畿営業部 大阪府東大阪市高井田本通1-7-30(〒577-0066) TEL(06)6783-2391 FAX(06)6783-7975
- 中国営業部 広島県広島市佐伯区隅の浜3-1-31(〒731-5145) TEL(082)923-4114 FAX(082)923-0668
- 四国営業部 香川県綾歌郡分寺町新居508-2(〒769-0101) TEL(087)874-9112 FAX(087)874-9120
- 九州営業部 福岡県久留米市東合川2丁目2-20(〒839-0809) TEL(0942)43-1115 FAX(0942)44-3994
- ヤンマー沖繩株式会社 沖縄県宜野湾市大山7-11-12(〒901-2223) TEL(098)898-3111 FAX(098)898-8082

2004年6月作成 00006012245 0406