



イーグル コンクリート製品内吊用クランプ

可変側溝(自由勾配側溝)

道路用側溝・U字溝全般

兼用型

EUIV型

- 最大使用荷重：1,000~2,000kg
- 許容使用範囲：215~600mm
- 安全係数：5以上

可変側溝用掛金具付 (PAT.P.)
(ハンガーピン)

自動着脱装置付 (PAT.P.)

新製品

付属品

- 吊上げ用
チェーンスリング
- 割れ止め
ホルダー



U字溝専用
EUIE型もあります。



特長

1

自動着脱式

自動着脱機構ですから安全に作業ができ、省力化できます。

2

可変側溝用掛金具

ハンガーピンを張り出すことにより、可変側溝(自由勾配側溝)の吊上げができます。

3

吊幅調整機構付

ピンの差し換えで、1,000kgは3段階、2,000kgは5段階の吊幅調整が可能です。

4

U字溝も吊上げ可能

ハンガーピンを押し込むと、通常の道路用側溝・U字溝の吊上げ・運搬に使用できます。



自動着脱機構



吊幅調整機構

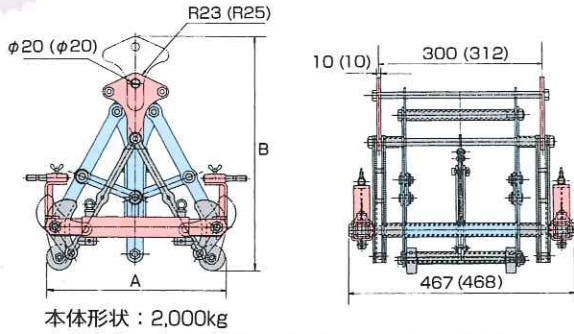


ISO-9001
A.C.NO.YKA 0200132
Design, Manufacture, Maintenance and Management

World wide lifting equipment
EAGLE CLAMP

B-9 第3版

寸法図



本体形状：2,000kg

() 内の数字はEUIV-2000kg(300~500)の寸法です。

型式	最大使用荷重 (kg)	吊幅調整位置	使用可能内幅 (mm)	寸法 (mm)		製品質量 (kg)
				A	B	
EUIV-1000 (250~350)	1,000	250用	215~250	214	415~516	21.0
		300用	260~300	258	411~512	
		350用	305~350	302	406~508	
EUIV-2000 (300~500)	2,000	300用	260~300	260	490~615	30.3
		350用	310~350	305	490~615	
		400用	360~400	350	480~605	
		450用	420~450	400	475~600	
		500用	450~500	445	465~590	

※仕様及び塗装色は予告なく変更することがあります。

※EUIV-2000(300~600)もございます。※受注生産

構造と作動機構

●吊上げ・締め付け

吊環を吊上げることで4個のカムが運動して外側に回転し、荷重が増えるに従い、リンク機構による倍力作用とカム機構による自動締め付け作用によって締め付け力が増加し、吊荷を内側から押しつける構造です。

●可変側溝用掛金具 (PAT.P.)

掛金具のハンガーピンを出し入れすることで、可変側溝と通常のU字溝の両方に使用できます。

●自動着脱装置 (PAT.P.)

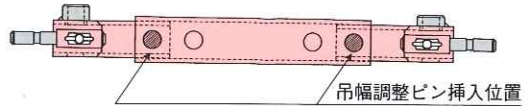
自動着脱装置により、クレーン操作で吊上げ・開放ができます。

●吊幅調整機構

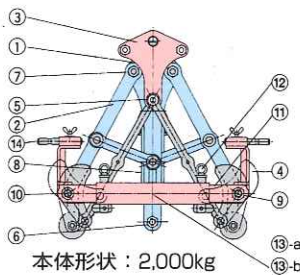
スライド本体にあいている吊幅調整ピン用のピン穴に、吊幅調整ピンを挿入することにより、吊荷の内幅に適合するよう、本体幅を調整することができます。

<例>

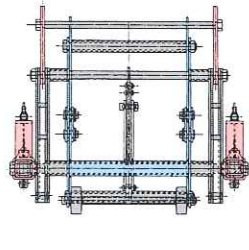
★2,000kg
(500用)



部品名



本体形状：2,000kg



品番	品名	数量	
		1000kg	2000kg
1	本体板	2	2
2	ガイドアーム	2	2
3	吊環	2	2
4	組立リンク	4	4
5	リンクボルト	1	1
6	本体ボルト	1	1
7	アームボルト	2	2

品番	品名	数量	
		1000kg	2000kg
8	着脱機	1	1
9	カムボルトA	1	1
10	カムボルトB	1	1
11	スライド本体	2	2
12	吊幅調整ピン	2	4
13-a	吊幅調整コラム(S)	—	2
13-b	吊幅調整コラム(L)	—	2
14	掛金具	4	4

危険 養生中のコンクリート二次製品にはクランプを使用しないでください。

使用上の注意事項

指示

① 正しいセット状態

② 必ず側溝の内幅に合わせて、クランプの本体幅を調整してください。

③ 可変側溝の吊上げ時には、必ずハンガーピンを引き出して使用してください。

④ 吊上げは必ず垂直に行ってください。本体が変形するおそれがあります。

⑤ クランプやクレーン等の急激な操作は危険です。ショックを与えないようご注意ください。

⑥ このクランプは吊上げ専用です。土中からの引き抜き作業はできません。

⑦ U字溝を吊る場合は必ずハンガーピンを本体側へ押し込んでから使用してください。

指示 割れ止めホルダー 衝撃荷重等による吊荷の割れを防止するために、必ずご使用下さい。

禁止 斜吊厳禁

禁止 衝撃荷重厳禁

禁止 引き抜き厳禁

道路用側溝にご使用の際の「使用上の注意事項」は、EUIE型カタログをご覧ください。

世界の吊具 イーグル・クランプ株式会社

本社 〒542-0012 大阪市中央区谷町8丁目2番3号(久寿野木ビル) ☎(06)6762-0341(代) FAX(06)6768-5718(代)
 (員 部) E-mail: (体) eagle@eagleclamp.co.jp (営業本部) eye-ru@eagleclamp.co.jp
 東京支店 〒221-0822 横浜市神奈川区西神奈川12-2-2 (日光ビル) ☎(045)491-5355(代) FAX(045)491-9633
 札幌支店 〒003-0837 札幌市白石区北郷7条7丁目1番10号 ☎(011)873-6053(代) FAX(011)873-6306
 仙台支店 〒983-0014 仙台市宮城野区高砂1丁目27番地の3 ☎(022)254-5161(代) FAX(022)254-5163
 北関東支店 〒373-0806 群馬県太田市冠町5342 ☎(0276)46-7331(代) FAX(0276)46-7004
 千葉支店 〒290-0056 千葉県市原市五井1205-1 ☎(0436)23-4811(代) FAX(0436)23-4812
 名古屋支店 〒453-0864 名古屋市中村区南大冨551-4-1 ☎(052)419-1301(代) FAX(052)419-1302
 大阪支店 〒542-0012 大阪市中央区谷町8丁目2番3号(久寿野木ビル) ☎(06)6762-2081(代) FAX(06)6768-8275
 北陸支店 〒921-8011 金沢市入江3丁目132番地(南ビル) ☎(076)291-2026(代) FAX(076)291-2027
 岡山支店 〒700-0886 岡山市新屋敷町3丁目5番21号 ☎(086)246-1451(代) FAX(086)246-8951
 広島支店 〒733-0863 広島市西区新浄南3丁目7番5号 ☎(082)279-6600(代) FAX(082)501-2566
 小倉支店 〒802-0064 北九州市小倉北区片野3丁目4番14号(朝之ビル) ☎(093)921-1266(代) FAX(093)922-4379
 長崎支店 〒852-8106 長崎市若川町13番3号 ☎(095)844-9875(代) FAX(095)846-2251
 奈良工場 〒630-0142 奈良県生駒市北田原町1570 ☎(0743)78-0571(代) FAX(0743)78-1639
 技術部 〒630-0142 奈良県生駒市北田原町1570 ☎(0743)78-0571(代) FAX(0743)78-0572

ユーザー新規登録・確認、定期点検についてのお問い合わせは、
☎ 0120-119-080

ホームページ
http://www.eagleclamp.co.jp