

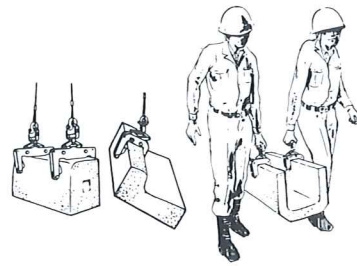
U字溝用クランプ

ECH型



軽量・作業性抜群、
ハンド・マシン兼用
クランプ

用途・適用部材



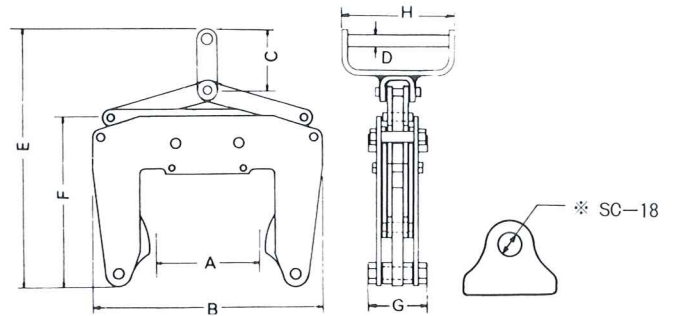
■用途

コンクリート二次製品等のつり上げ・運搬・敷設

■適用部材

各種道路用側溝・用排水路・歩車道境界ブロック・L型ブロック・組立水路・柵板・芝台・井側・石材等

仕様寸法図



型式	使用荷重 最小～最大(kg)	有効板厚 (mm)	寸法(mm)							製品質量 (kg)
			B	C	D	E	F	G	H	
ECH-100	20～100	100～150	264	55	19	245～345	168	54	101	3.9
ECH-100	20～100	150～190	300	55	19	252～350	168	54	101	4.0
ECH-200	20～200	50～100	220	55	19	258～364	162	54	101	3.8

※重機接続用全具のつりシャックル呼び寸法 SC-18

U字溝用クランプ

ECHS型



ダブルカム、リンク機構で
取り付け簡単！

用途・適用部材



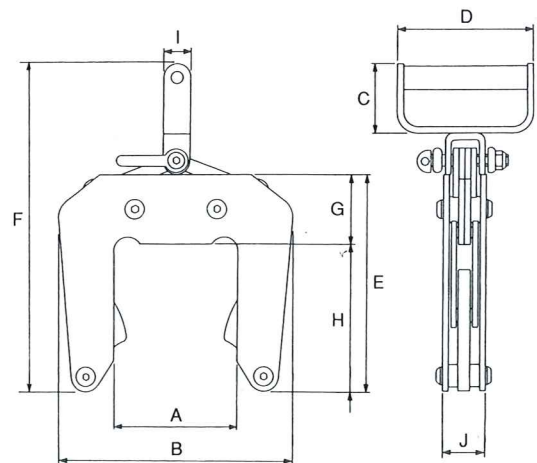
■用途

コンクリート二次製品等のつり上げ・運搬・敷設

■適用部材

各種道路用側溝・用排水路・組立水路・柵板・芝台・石材など

仕様寸法図



型式	使用荷重 最小～最大(kg)	有効板厚 (mm)	寸法(mm)										製品質量 (kg)
			A	B	C	D	E	F	G	H	I	J	
ECHS-150	30～150	30～60	90	172	49.5	99	156	235～330	50	106	25	32	2.5