

**YANMAR**

**B3Σ**  
シグマ

**B3**  
**Pro-Σ**



**ヤンマ-超小旋回ミニショベル**

# ますます快調、Mブーム。

深掘りが効く、仕事が速い……と、  
市街地や狭所での使いやすさで定評のヤンマー独創のMブーム。  
新型TNVエンジンとグローバルVIOシリーズで好評の快適油圧システムを搭載により、  
B3Σがさらにフィーリングよく、さらに高能率にグレードアップしました。



キャノピー仕様



# さらにスピーディに さらにスムーズに 操作フィーリングが進化!

グローバルViOで定評の「アーム優先合流回路」と「ブーム優先合流回路」を採用し、油圧システムを充実。作業機のさらなるスピードアップで、ストレスを感じさせない快適な操作性を実現しました。また、微操作性が向上し、吊り作業や細かい作業がよりスムーズに行えます。



キャビン仕様



# 深掘りが効く。狭所旋回が得意。 使いやすさで差をつけるΣブーム。

B3Σはマイコンレス。だから故障が少なく、スムーズな作業が可能。しかも充分な長さの第3ブームにより、左オフセット時の深掘りは、バケット約1個分も差をつける、クラストップの実力を発揮。Σなら、上下水道・都市ガス・通信ケーブルの埋設工事など、住宅密集地や狭い現場で思う存分掘ることができ、仕事を速く片づけます。

バケット気にせず仕事が速い!

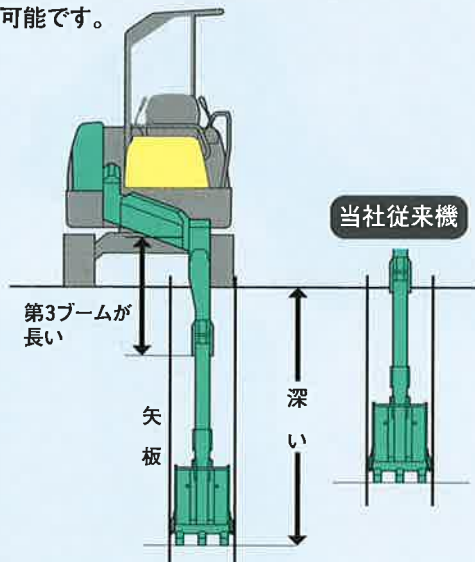
## マイコンレスのバケット干渉防止構造

ヤンマー独創のメカ式バケット干渉防止機構により、停止領域のないスムーズな作業性を実現。仕事がスピーディにはかどります。また、メカ式ならではの信頼性の高さも両立しています。

### クラストップの掘削深さ

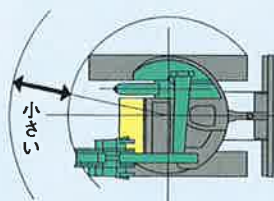
#### 左オフセット時の深掘りが効く 長尺第3ブーム

独特のオフセット機構とリーチの長い第3ブームにより、矢板を打設した現場でも、ひときわ深い側溝掘りが可能です。



#### 「狭所旋回」が得意なΣブーム

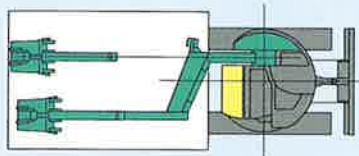
道路での本管埋設工事や市街地の狭い現場でも旋回が可能。左オフセット



姿勢でも小回りがきき、ダンプに接近して「掘削→旋回→積込み」の一連作業がスムーズに行えます。

#### 「荷台上土ならし」が得意なΣブーム

Σブームなら、荷台の隅々までバケットが届き、土ならしが容易。積込み作業も速く進みます。

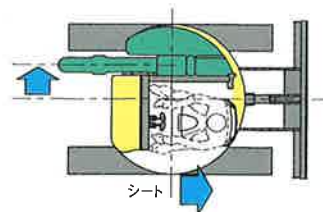


ここにご注目!  
Σブームの  
バケット軌道



#### ゆとりを持って作業ができる トップクラスの居住性

操作のラクなサイドレバー方式を採用し、座席スペースはもちろん、オペ足元回りにも充分な余裕を確保。ゆったりと快適に作業ができ、長時間作業も苦になりません。





# 人と環境にやさしく配慮。

## 作業員や周辺植栽にやさしい構造

好評のコーナーポストマフラーに加え、排熱を急角度で上方に排出するアッパーブロアグリルの採用により、周囲の作業員や植栽に熱風を当てにくい構造になっています。

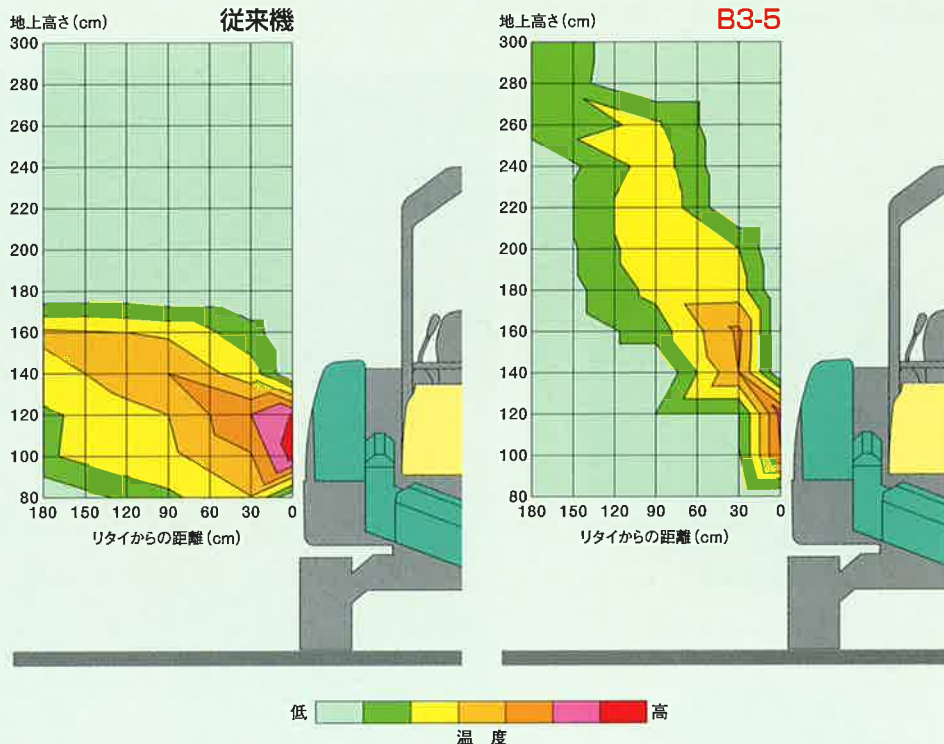


上方排風のアッパーブロアグリル



上方排気のコナーポストマフラー

## レーザー排風温度の比較



## 新型TNV環境エンジン搭載

クリーンな排気とパワフルな出力を両立したヤンマーTNVエンジンは、国土交通省2次規制、EPA2次規制（アメリカ）、およびEC2次規制（ヨーロッパ）の環境規制に対応した排出ガス対策型。しかも超低騒音で人と環境に配慮したエンジンです。

- 排出ガス対策型建設機械指定申請中
- 低騒音型建設機械指定申請中

標準機に匹敵する安定性を確保

## 作業がはかどる高バランス設計

ワイドな踏ん張り幅で大地をしっかりとグリップする、ヤンマー独創のオフセットクローラに加え、高張力鋼板採用による作業機の軽量化と大型カウンターウェイトにより、すぐれた機体バランスを実現。

超小旋回機でありながら標準機に匹敵する作業安定性を備えています。



耐久性と点検のしやすさを追求!

# 高い信頼性とイージーメンテナンス

作業機やボンネットは損傷しにくく、日常点検はしやすく。

ヤンマーは整備に余計な手間をかけないように、

細かなところにも使いやすく工夫しています。



作業用ブームライト



キャノピーライト



メンテナンスがしやすい  
フロントカバーオープン







ブーム背面アームシリンダー



油圧ホースを内蔵したスッキリ配管



ワイドなオープンボンネット

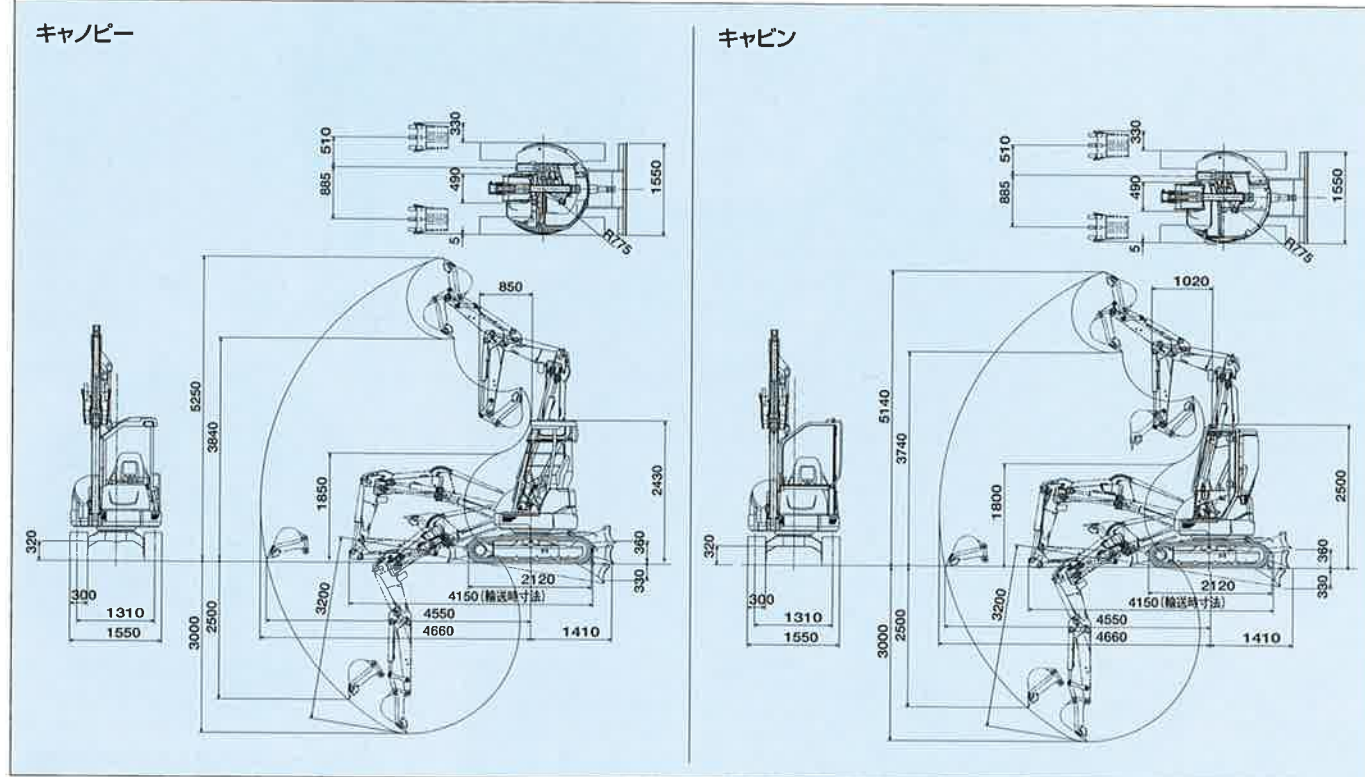


土掃けのよい山形クローラフレーム





■外形寸法図(単位:mm)



■要目 [ ]内数値は鉄クローラ

商品名称	●	B3Σ
形式	● B3-5(キャノピー) ● B3-5(キャビン)	
●質量		
機械質量	● kg	● 2995 [3055] ● 3085 [3145]
機体質量	● kg	● 2260 [2320] ● 2350 [2410]
●エンジン		
形式	● - ●	立形水冷3気筒ディーゼル
名称	● - ●	3TNV82A-XBX
出力 / 回転数	● kW/min <sup>-1</sup> (PS/rpm)	● 18.4/2500 (25.0/2500)
●バケット		
新JIS表示容量(標準)	● m <sup>3</sup>	● 0.08
標準バケット幅	● mm	● 490
●作業範囲		
最大掘削深さ	● mm	● 3000
最大垂直掘削深さ	● mm	● 2500
最大掘削高さ	● mm	● 5250 ● 5140
最大ダンプ高さ	● mm	● 3840 ● 3740
床面最大掘削半径	● mm	● 4550
フロント最小旋回半径	● mm	● 850 ● 1020
ブームオフセット幅	● mm	● 左885/右510

■オプション

- 油圧PTO/アームエンド配管
- マルチ操作パターン/ロータリーマルチバルブ
- A・B操作パターン/2ウェイバルブ
- エンジン制御/ワンタッチデセル

商品名称	●	B3Σ
形式	● B3-5(キャノピー) ● B3-5(キャビン)	
●性能		
最大掘削力	● kN(Kgf)	● 27.5 (2800)
走行速度	● km/h	● 高速4.5 低速2.6 [高速4.4 低速2.4]
旋回速度	● min <sup>-1</sup> (rpm)	● 10.5
接地圧<標準シュー>	● kPa (kg/cm <sup>2</sup> )	● 26.5 (0.27) [27.5 (0.28)] ● 27.3 (0.28) [28.3 (0.29)]
●油圧装置		
油圧ポンプ流量	● ℓ/min	● 38.8×2(可変)・21.3×1(ギヤ)
セット圧力(メインリリーフ)	● MPa (kg/cm <sup>2</sup> )	● 20.6 (210) ×3
●足まわり		
シュー形式	● - ●	ゴムクローラ [鉄クローラ]
シュー幅(標準)	● mm	● 300
最低地上高	● mm	● 320
●ブレード		
幅 × 高さ	● mm	● 1550×345
揚程	● mm	● 360×330
●燃料タンク		
容量	● ℓ	● 42
●輸送時寸法		
全長 × 全幅 × 全高	● mm	● 4150×1550×2430 ● 4150×1550×2500

**re100** 古紙配合率100%再生紙を使用しています。

- 単位は国際単位系によるSI単位表示。( )内は従来の単位表示を併記したものです。
- 仕様は改良などにより、予告なく変更することがあります。●商品の色は印刷の関係上、実物と異なる場合があります。
- 掲載写真はカタログ用にボースをつけて撮影したものです。運転席から離れる場合はバケットを必ず接地してください。

●商品についてのお問い合わせは下記へ……



▲安全に関するご注意

- ご使用の際は、取扱説明書をよくお読みのうえ、正しくお使いください。
- 故障、事故を未然に防止するため、定期点検は必ずおこなってください。

**ヤンマー株式会社 建機事業部**

福岡県筑後市大字熊野1717-1 (〒833-0055) TEL (0942) 53-6121 FAX (0942) 53-6855

**ヤンマー-建機販売株式会社**

- 本社 福岡県福岡市博多区西月隈1丁目5-8 (〒816-0057) TEL (092) 433-7770 FAX (092) 474-6500
- 北海道営業部 札幌市厚別区厚別東4条4丁目8-1 (〒004-0004) TEL (011) 898-8001 FAX (011) 898-8088
- 東北営業部 宮城県仙台市宮城野区福田町南1-1-10 (〒983-0025) TEL (022) 259-7201 FAX (022) 259-7205
- 関東営業部 東京都中央区八重洲2-1-1 (〒104-8486) TEL (03) 6202-0221 FAX (03) 6202-0074
- 中部営業部 愛知県海部郡蟹江町大字蟹江新町久加555 (〒497-0035) TEL (0567) 95-5355 FAX (0567) 95-5099
- 近畿営業部 大阪府東大阪市高井田本通1-7-30 (〒577-0066) TEL (06) 6783-2391 FAX (06) 6783-7975
- 中国営業部 広島県広島市佐伯区隈の浜3-1-31 (〒731-5145) TEL (082) 923-4114 FAX (082) 923-0668
- 四国営業部 香川県綾歌郡国分寺町新居508-2 (〒769-0101) TEL (087) 874-9112 FAX (087) 874-9120
- 九州営業部 福岡県久留米市東合川2丁目2-20 (〒839-0809) TEL (0942) 43-1115 FAX (0942) 44-3994
- ヤンマー-沖縄株式会社 沖縄県宜野湾市大山7-11-12 (〒901-2223) TEL (098) 898-3111 FAX (098) 898-8082

2004年7月作成 © 00006011525 0307 (N)