

タンピングランマー

MTシリーズ

タンピングランマー



● クランクケース一体型
フレクリーナー



● エンジンカバー



● 防護ハンドル



● ベローズ内側



● タコ・アワーメーター



● 三並オリジナル調速レバー



● リコイルガード



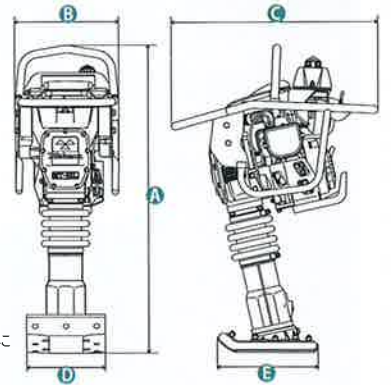
● 耐摩耗性フット

MT-55L (62kg)



NETIS
TH-100005-V

ハンドル高さは800mm～850mmに
設定してあります。



MT-65H (66kg)



MT-72FWA (72kg)



MT-84F (84kg)



MT仕様

型式	機械質量 (kg)	機体寸法 (mm)	衝撃板寸法 (mm)	衝撃板ストローク (mm)	衝撃数 Hz (v.p.m)	打撃力* 毎回kN (kgf)	エンジン (最高出力)	回転数 min ⁻¹ (r.p.m)
MT-55L	62	(A) 1,025 (B) 350 (C) 715	(D) 265 (E) 340	30~70	10.7~11.6 (644~695)	7.4~9.8 (750~1,000)	スバルEH09-2F 2.1kW (2.8PS) 4サイクル	3,800~4,100
MT-65H	66	(A) 1,070 (B) 370 (C) 715	(D) 285 (E) 340	50~80		10.8~12.7 (1,100~1,300)	ホンダGX100 2.1kW (2.9PS) 4サイクル	
MT-72FWA	72	(A) 1,025 (B) 415 (C) 713		40~60	10.7~11.3 (642~679)	9.8~11.8 (1,000~1,200)	スバルEH12-2D 2.6kW (3.5PS) 4サイクル	
MT-84F	84			50~80	11.0~11.6 (660~698)	13.7~15.6 (1,400~1,590)		3,500~3,700

*打撃力は当社の実験基準によります。 ※MT-55Lは幅170・200・220mmフットもあります。(部品販売)